

# Installatiehandleiding

## Qube PVT-warmtepomp



## Introductie

### Wie zijn wij?

Energie, we hebben het allemaal nodig, steeds meer en steeds vaker. Aan de andere kant groeit het probleem dat we onze planeet uitputten met de vertrouwde manieren om energie te winnen, steeds meer en steeds vaker. De oplossing ligt wat ons betreft niet in het minderen van gebruik, maar in technische innovatie! De natuurlijke energiebronnen waarmee we zonder schade in onze energiebehoefte kunnen voorzien zijn legio.

Bij HR energy zijn we gefascineerd om deze vraag zo goed mogelijk te beantwoorden met onze eigenwijze engineers en unieke systemen. We kijken vooruit en pushen onszelf om nóg meer uit de techniek en samenwerkingen te halen om zo nóg beter aan te sluiten bij wat gezinnen, organisaties en installateurs verder helpt in deze benodigde transitie. Daar krijgen wij dan weer energie van!

### Voor wie is deze handleiding?

De handleiding is bedoeld voor de installateur van het Qsilence PVT systeem. De handleiding biedt ondersteuning bij het gebruik en onderhoud van het Qsilence systeem.

### Gebruikte symbolen



Waarschuwing! Lees het advies met extra aandacht



Let op! Dit kan lichamelijke schade aanrichten.



Let op! Dit kan elektrische schokken tot gevolg hebben.



Let op! De volgende handeling is ten strengste verboden.



Let op! Brandbaar.



Let op! Giftige stoffen.



Extra informatie.

# Inhoud

<b>Introductie</b>	2
<b>1. Algemene informatie</b>	4
1.1 Inleiding .....	4
<b>2. Veiligheidsinstructies</b>	5
2.1 Algemeen .....	5
2.2 Koudemiddel .....	6
2.3 Installatie .....	6
2.4 Wateraansluiting .....	6
2.5 Elektrische aansluitingen en bedrading .....	7
2.6 Bronaansluiting .....	7
2.7 Aansprakelijkheden .....	8
<b>3. Technische specificaties</b>	9
<b>4. Ontwerp Qube</b>	10
4.1 Elektronische componenten .....	10
4.2 Bron componenten .....	11
4.3 Koudemiddelcircuit componenten .....	12
4.4 Afgiftecircuit componenten .....	13
<b>5. Installatie</b>	14
5.1 Transport en plaatsing .....	14
5.2 Hydraulische aansluitingen .....	15
5.3 Montage flexslangen .....	16
5.4 Qube aansluitingen .....	17
5.5 Elektrische aansluitingen .....	18
5.6 Overzicht aansluitingen .....	20
<b>6. Bediening</b>	21
6.1 Algemene informatie .....	21
<b>7. Inbedrijfstellen</b>	25
7.1 Vullen & spoelen bronzijde .....	25
7.2 Vullen CV-zijde .....	27
7.3 Instellingen en inpassing instellen .....	28
7.4 Extra instellingen .....	30
<b>8. Gebruik en werking</b>	32
8.1 CV bedrijf .....	32
8.2 Tapwater bedrijf .....	32
8.3 Koelbedrijf .....	33
8.4 Defrost .....	33
8.5 Handmatige besturing .....	34
<b>9. Storingen</b>	35
9.1 Lekkage en/of drukverlies .....	35
9.2 Lekkage en/of drukverlies .....	35
9.3 Andere storingen .....	36
9.4 Qube alarmlijst .....	36
<b>10. Garantie</b>	37

# 1. Algemene informatie

## 1.1 Inleiding

Deze installatiehandleiding beschrijft de juiste installatie, werking en de bediening van de Qube warmtepomp en is opgesteld voor de erkende installateur. Voor een correcte installatie van de Qube is het noodzakelijk om de installatievoorschriften te volgen. Raadpleeg bij twijfels of storingen altijd de betreffende installateur. Deze handleiding maakt deel uit van het product. Het moet gedurende de volledige levensduur van het product worden bewaard en, indien van toepassing, worden doorgegeven aan eventuele latere eigenaren of gebruikers van het product. Alle afbeeldingen die in deze handleiding worden gebruikt, zijn voorbeeldafbeeldingen.

## 2. Veiligheidsinstructies

### 2.1 Algemeen

Neem de volgende punten in acht om een betrouwbare, veilige en probleemloze werking van de warmtepomp te garanderen. Lees vóór het uitvoeren van werkzaamheden aan het apparaat alle documenten betreffende het apparaat zorgvuldig door.



#### Let op

De plexiglas beschermplaat mag nooit verwijderd worden als er elektrische spanning op de Qube staat! Het verwijderen van de voorkap en blootstellen van de elektrische componenten onder spanning kunnen levensgevaarlijke gevolgen hebben.

- De opstelplaats, de initiële werking en alle onderhouds- en reparatiewerkzaamheden met betrekking tot het geselecteerde warmtepompsysteem is uitsluitend beperkt tot gekwalificeerde/getrainde monteurs van HR energy en haar partners.
- Neem de regelgeving in acht conform het bouwbesluit.
- Neem ten alle tijden de ARBO-voorschriften in acht, tref bij alle werkzaamheden de gepaste maatregelen om ongelukken te voorkomen. Draag ten alle tijde persoonlijke veiligheidskleding en/of veiligheidsuitrusting.
- Installatie en onderhoud van elektrische voorzieningen moeten volgens de van toepassing zijnde voorschriften NEN1010 en NEN3140 worden uitgevoerd onder toezicht van een erkende elektrotechnisch installateur.
- Werkzaamheden aan het koelsysteem moeten uitgevoerd worden door een vakman, volgens de in het vakgebied geldende regelen der kunst (opvangen koudemiddel, lassen met stikstof, etc.).
- Schakel voor alle werkzaamheden aan de Qube eerst de stroom uit. Wacht vervolgens een aantal minuten. Het apparaat bevat condensatoren welke na uitschakeling na een aantal seconden pas ontladen zijn.
- Wacht na uitschakeling een aantal minuten voordat er werkzaamheden aan het koudemiddelcircuit gedaan mogen worden. Sommige componenten kunnen warmer dan 100 °C worden en een hoge druk opbouwen wat tot ernstig letsel kan leiden.
- Houd je aan de geldende richtlijnen, normen en voorschriften die van toepassing zijn voor gebruik, zelfs als deze niet in dit document worden vermeld. Deze omvatten:
  - Universeel toepasbare voorschriften voor ongevallenpreventie;
  - Veiligheidseisen;
  - Milieueisen;
  - Alle relevante wetten, normen, richtlijnen en voorschriften;
  - Vereisten van de lokale stroomvoorziening voorzieningen.
- Het systeem moet in alle opzichten voldoen aan de voorschriften die in het land van installatie van kracht zijn.
- Om de verlengde garantiedekking te behouden, mogen er alleen originele reserveonderdelen worden gebruikt. Wijzigingen die worden aangebracht aan het apparaat moeten eerst door HR energy van schriftelijke goedkeuring worden voorzien.
- Bewaar alle documenten met betrekking tot het apparaat dicht bij de plaats van installatie.

In geval van een niet beschikbaar warmtepomp systeem (hogedruk- of lagedruk storing, grens temperatuur) en in geval van vorstgevaar in het gebouw, schakelt het warmtepompsysteem over naar de antivries modus tenzij het CV-zijdige circuit niet meer kan functioneren. Is de warmtepomp geïnstalleerd in niet permanent bewoonde gebouwen (bijv. vakantiewoningen), is de gebruiker verantwoordelijk voor het vorstvrij houden van het systeem.

## 2.2 Koudemiddel



### Let op

- Dit apparaat bevat het koudemiddel R32. Dit koudemiddel bevat broeikasgassen. Laat deze gassen niet in de atmosfeer komen.
- Het koudemiddel is ontvlambaar en giftig. Stel het apparaat nooit bloot aan scherpe onderdelen, hitte (bijv. open haard, gas toestel of een elektrische kachel) en andere voorwerpen die het koudemiddelcircuit kunnen beschadigen of aantasten.

- Als het koudemiddel weglekt en in contact komt met een open vlam kan dit leiden tot brand en/of schadelijke gassen.
- Bij een koelmiddel lekkage uit het warmtepompsysteem dient voor voldoende beluchting van de ruimte te worden gezorgd en contact met open licht of vuur te worden voorkomen. Schakel alle verwarmingstoestellen uit. Laat de gevarenszone onmiddellijk achter en breng HR energy op de hoogte.
- Het koudemiddel circuit dient alleen gevuld te worden met het door de fabrikant toegewezen koudemiddel. Neem bij mogelijke lekkage altijd contact op met fabrikant. Dit koudemiddel mag nooit gemengd worden met andere koudemiddelen en dient onderhouden te worden door een daarvoor gekwalificeerde monteur.

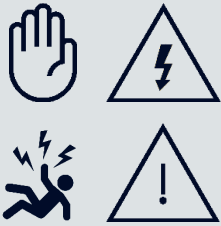
## 2.3 Installatie

- De installatie van de warmtepomp dient plaats te vinden in een vorstvrije ruimte.
- Als de installatie in een kleine ruimte word geïnstalleerd dienen er maatregelen getroffen te worden om voldoende ventilatie te voorzien.
- Installeer de warmtepomp niet in een ruimte met stoomdamp en verbrandingsgassen.
- Installeer de warmtepomp niet in een corrosieve omgeving.
- Installeer de warmtepomp en de daartoe behorende onderdelen op stevige en stabiele ondergrond die het gewicht van de componenten kan dragen.
- Zorg dat er wordt voldaan aan de minimale vrije afstand rondom de warmtepomp.
- Zorg dat de installatie van alle componenten van het systeem volgens de omschrijving van HR energy geplaatst worden.
- Zorg dat de Qube ten alle tijden goed bereikbaar is voor onderhoud en controles.

## 2.4 Wateraansluiting

- Breng isolatie aan om de cv-leidingen om warmteverlies tot een minimum te beperken.
- Breng op elk van de leidingen (Gezamenlijke aanvoer tapwater/CV, Retour CV en Retourtapwater) een ontluchter aan.
- Zorg dat de inpassing in de woning geschikt is voor de Qube. Let hierbij op dat het afgiftesysteem voldoende is om een goede werking tot stand te brengen.
- Zorg dat de temperatuur en druk van het waterzijdige circuit binnen de door HR energy beschreven tolerantie blijft.
- Voordat de warmtepomp geïnstalleerd wordt, dient er een berekening van het afgiftecircuit te zijn om te controleren of er voldoende flow capaciteit is om het systeem juist te laten werken.
- Voordat de warmtepomp in bedrijf gesteld wordt, dient het waterzijdige circuit geheel ontlucht te zijn volgens de door HR energy omschreven stappen.
- Zorg dat bij de inbedrijfstelling van de Qube het gehele afgiftesysteem waterzijdig is ingeregeld.
- Draag zorg voor de minimale systeeminhoud van 60 liter en garandeer de minimale doorstroomhoeveelheid.

## 2.5 Elektrische aansluitingen en bedrading



### Let op

- Onjuiste uitvoering van elektrische bedrading en aansluitingen kunnen leiden tot elektrische schokken en/of lekstromen met mogelijk letsel tot gevolg.
- Bij werkzaamheden aan de Qube dient het volledige systeem spanningsloos te zijn. Controleer of het systeem spanningsloos is en vergrendel de uitschakelautomaat.
- De Qube mag nooit met een losneembare stekker aangesloten worden en dient ALTIJD door een vaste aansluiting met een werkschakelaar aangesloten te worden aan de centrale voeding. Het niet opvolgen van dit advies kan levensgevaarlijke gevolgen hebben.

- Gebruik ALTIJD de interne doorvoerleidingen om elektrische kabels op de Qube aan te sluiten. Zet deze kabels altijd met een tie-wrap vast aan de trekontlastingsplaat om de bekabeling te voorzien van trekontlasting in de Qube.
- Alleen een erkend installateur of gekwalificeerd vakman mag werkzaamheden en installatie aan de elektrische bedrading binnen en buiten de warmtepomp verrichten.
- Onder geen omstandigheden mag een niet-gekwalificeerd persoon werkzaamheden uitvoeren aan de elektrische bedrading en aansluitingen van de warmtepomp en haar componenten.
- Het apparaat dient geïnstalleerd te worden overeenkomstig met de voorschriften inzake elektrische installaties. Onjuiste installatie kan leiden tot brand en/of een elektrische schok.
- Gebruik altijd elektra kabels die voldoen aan de eisen en specificaties van de installatiehandleiding en de bepalingen in de toepasselijke wet- en regelgeving.
- Het gebruik van elektrische kabels die niet voldoen aan de eisen kan brand, rook, lekstromen en elektrische schokken tot gevolg hebben.
- Installeer een uitschakelautomaat overeenkomstig met de specificaties in de handleiding en de bepalingen in de toepasselijke wet- en regelgeving.
- Installeer een circuitonderbreker waar deze makkelijk toegankelijk is voor de servicetechnicus.
- Als een meegeleverde voedingskabel beschadigd is moet deze door de fabrikant of een servicetechnicus worden vervangen.
- Raadplaag altijd de bijbehorende handleiding voor het uitvoeren van bedradingswerkzaamheden aan de warmtepomp.

## 2.6 Bronaansluiting



### Let op

Het vullen van de Qube moet altijd worden uitgevoerd met een lektray onder de vulkranen. Na het vullen dient deze onder de overstort van de expansievaten geplaatst te worden.

- Breng isolatie aan op alle bronleidingen om condensatievorming te voorkomen. Vanaf het dak tot de warmtepomp moeten alle componenten in de bronleiding geïsoleerd worden.
- Zorg dat de bronleidingen spanningsvrij op de warmtepomp worden geïnstalleerd. Zet de leidingen waar nodig vast met muurbeugels.
- Controleer altijd na installatie of onderhoudswerkzaamheden of alle aansluitingen en componenten van het broncircuit lekdicht zijn.
- Het broncircuit mag uitsluitend worden gevuld met Qfluid. Meng dit nooit met water of andere vloeistoffen.
- Zorg altijd dat de temperatuur en respectievelijke druk van het broncircuit nooit boven of onder de in de handleiding genoemde specificaties valt.

## 2.7 Aansprakelijkheden

### 2.7.1 Fabrikant

De producten van HR energy worden vervaardigd volgens de eisen van, en worden geleverd met, de CE markering. HR energy streeft naar het continu verbeteren van haar producten en behoudt het recht om de in dit document genoemde specificaties te wijzigen. HR energy is niet aansprakelijk in de volgende gevallen:

- Het niet in acht nemen en raadplegen van de bijbehorende documenten en handleidingen van de Qube en de daartoe behorende producten.
- Het niet opvolgen van de in de documenten genoemde gebruiksvoorschriften van de Qube.
- Gebrek of onvoldoende onderhoud van de Qube en componenten.
- Het niet opvolgen van de in de documenten genoemde garantievoorschriften van de Qube.

### 2.7.2 Installateur

De installateur is aansprakelijk voor de installatie, correcte aansluiting en inbedrijfstelling van de Qube en componenten. De installateur moet de volgende instructies in acht nemen:

- Lees en raadpleeg altijd de documenten en voorschriften van de Qube en componenten.
- Installeer het apparaat overeenkomstig met de wet- en regelgeving.
- Installeer de Qube overeenkomstig met de voorschriften die HR energy heeft gesteld.
- Voer de eerste inbedrijfstelling en eventuele controles uit volgens de voorschriften van de Qube.
- Leg de installatie en het gebruik van de Qube uit aan de gebruiker.
- Overhandig alle documenten en voorschriften aan de gebruiker.

### 2.7.3 Eindgebruiker

Om het optimaal functioneren van het systeem te garanderen moet de eindgebruiker de volgende instructies in acht nemen:

- Lees de voorschriften behorende bij het systeem en neem deze in acht.
- Vraag aan de installateur uitleg over de werking en installatie van het systeem.
- Laat de benodigde inspecties en onderhoud uitvoeren door een daarvoor gekwalificeerde monteur.
- Neem bij lekkage of storingen contact op met de installateur.
- Bewaar de meegeleverde voorschriften in goede staat en dichtbij de Qube.



## 3. Technische specificaties

### Technische data

Vermogensbereik B0/W35	8 kW
Gewicht bovendeel	50 kg
Gewicht onderstel	20 kilo
Afmetingen (b x d x h)	580 x 530 x 716 mm
Energieklasse VL 35	ntb
Energieklasse VL 55°	ntb
Max. aanvoertemperatuur t.b.v. tapwater	60 °C
Koudemiddel	R32
Nominaal geluidsniveau	35 dB(A)
Aansluitingen PVT-bron	1"
Aansluitingen CV/tapwater	1"
Elektrische voeding	3x230 V
Elektrische voeding hybride	1x230 V
Ingebouwde elektrische back-up	3x2,5 kW
Expansievaten	2x10 l

Gegevens warmtepomp	Comp. snelheid	Verwarmingsvermogen	Opgenomen vermogen	COP
B0/W35	72%	5,5 kW	1,14 kW	4,8
B0/W35	100%	8 kW	1,7 kW	4,7
B0/W55*	100%	7 kW	2,5 kW	2,8
B0/W55*	Minimaal	-	-	-
B0/W55*	Minimaal	-	-	-

\* Verwarmingsvermogen t.b.v. productie tapwater

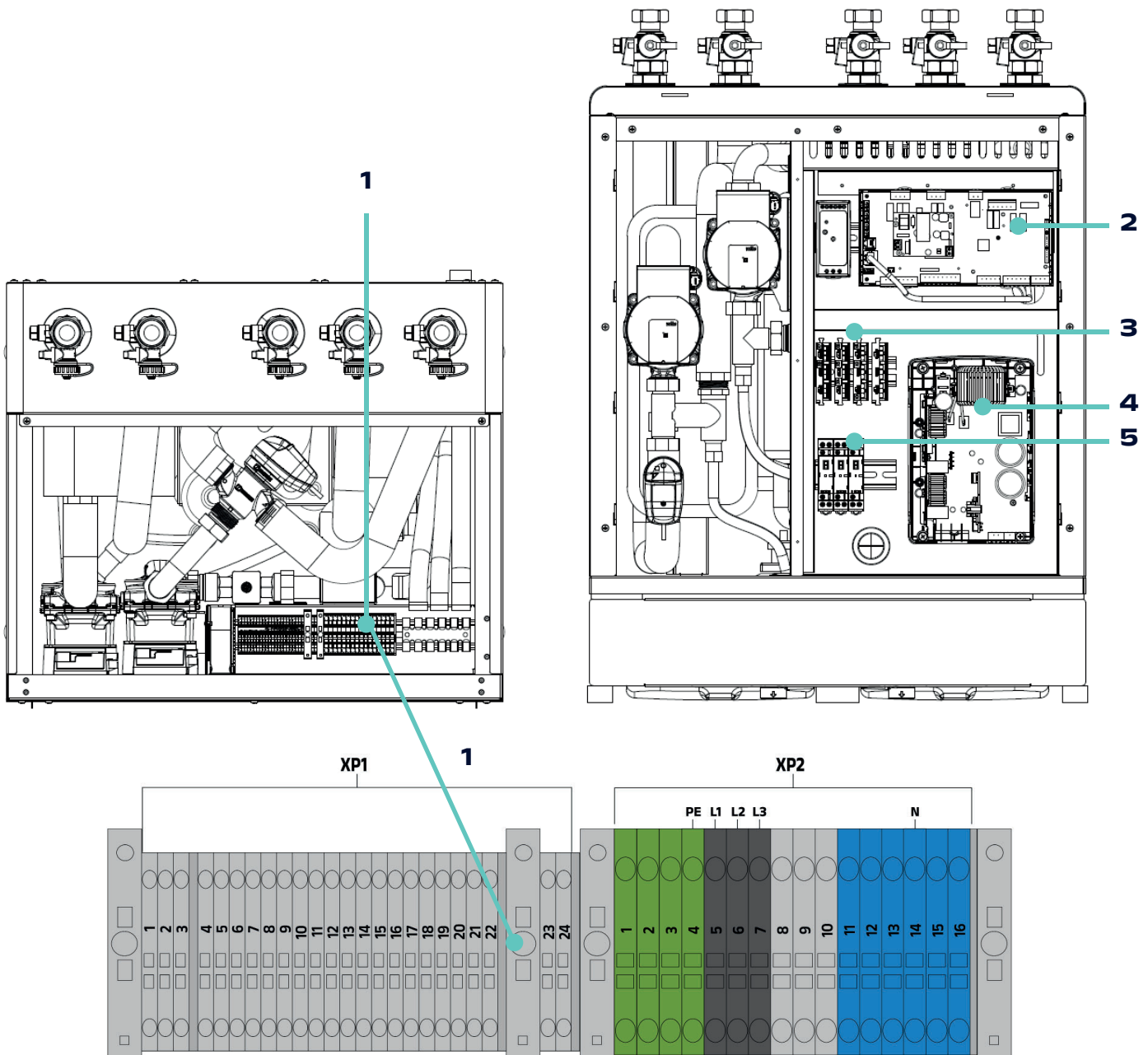
		Klim.: warmer	Klim.: gemiddeld	Klim.: kouder
35 °C	SCOP	ntb	ntb	ntb
	$\eta_s$ %	ntb	ntb	ntb
55 °C	SCOP	ntb	ntb	ntb
	$\eta_s$ %	ntb	ntb	ntb

### Bron (PVT) circuit

Bronpomp – Type	Wilco Para G 8-75/iPWM1 (1400L voor $\Delta T = 5^\circ C$ )
Expansievat bronzijde	10 l / 1,5 bar
Expansievat cv zijde	10 l / 1 bar
Mixer – Type	ESBE SLB136 24Vdc 0-10V
Medium	Qfluid

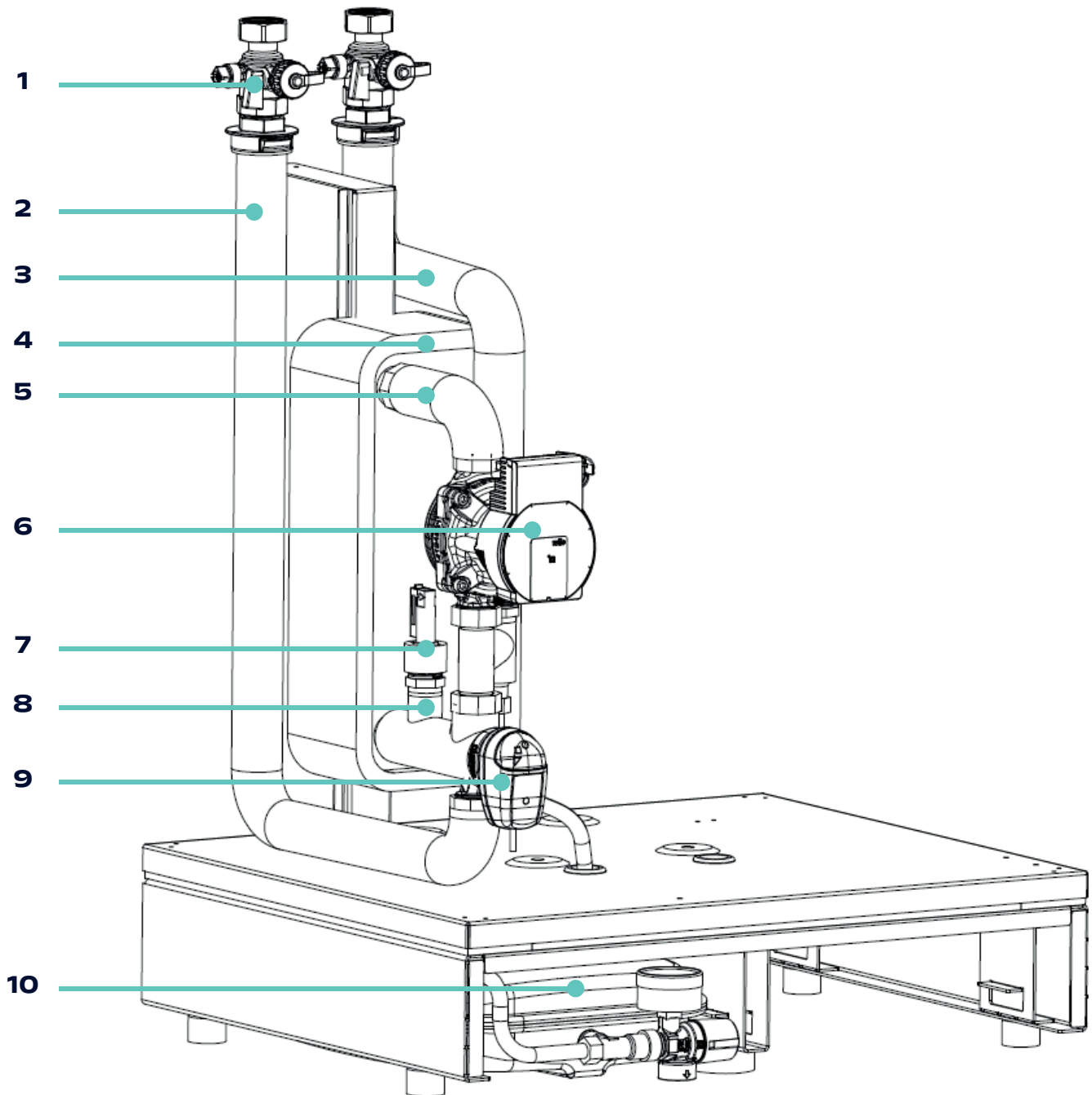
## 4. Ontwerp Qube

### 4.1 Elektronische componenten



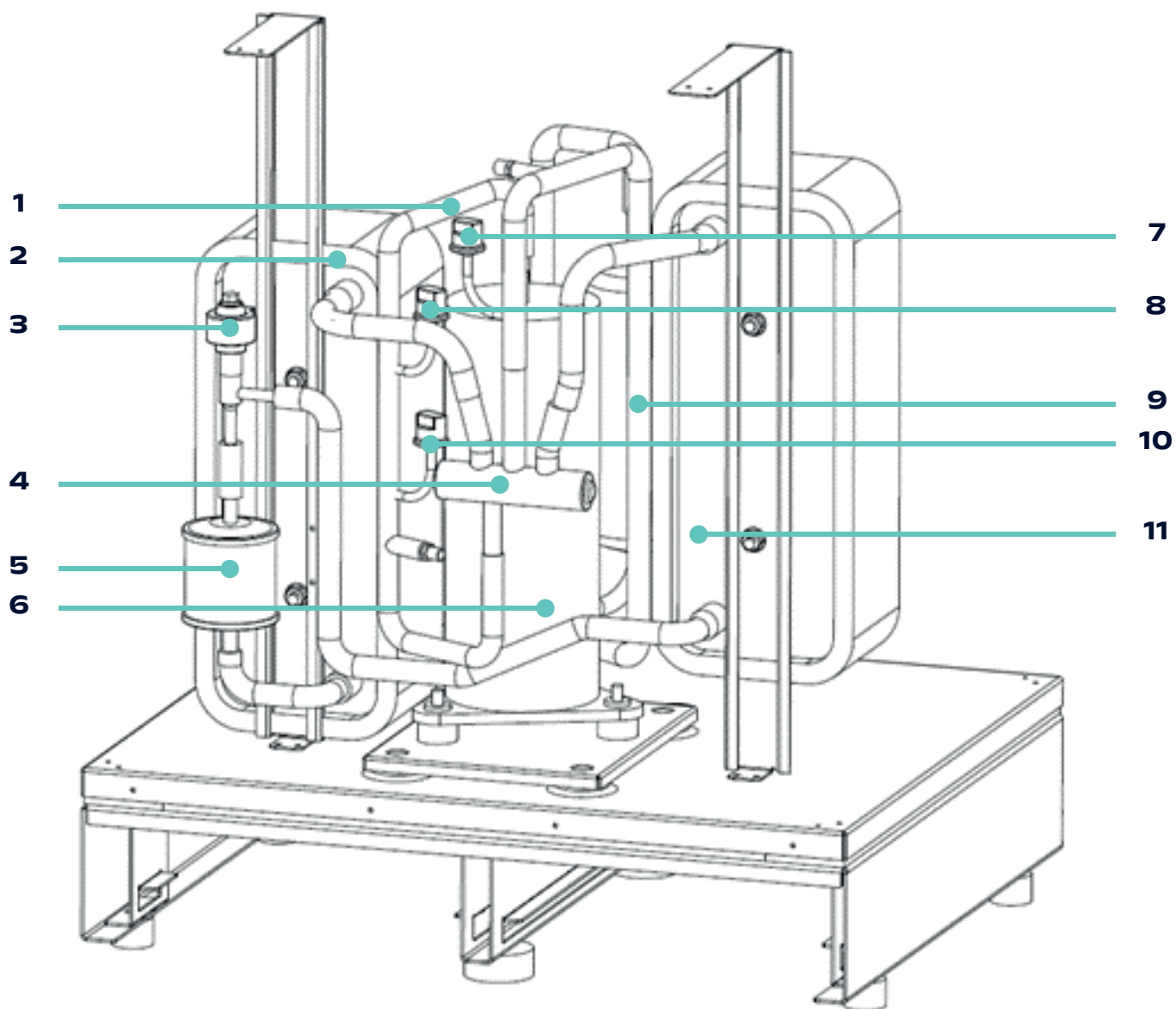
Nr.	Onderdeel
1	Aansluitklemmen installateur
2	Controller
3	Interne klemmen box
4	Inverter
5	Relais back-up heater

## 4.2 Bron componenten



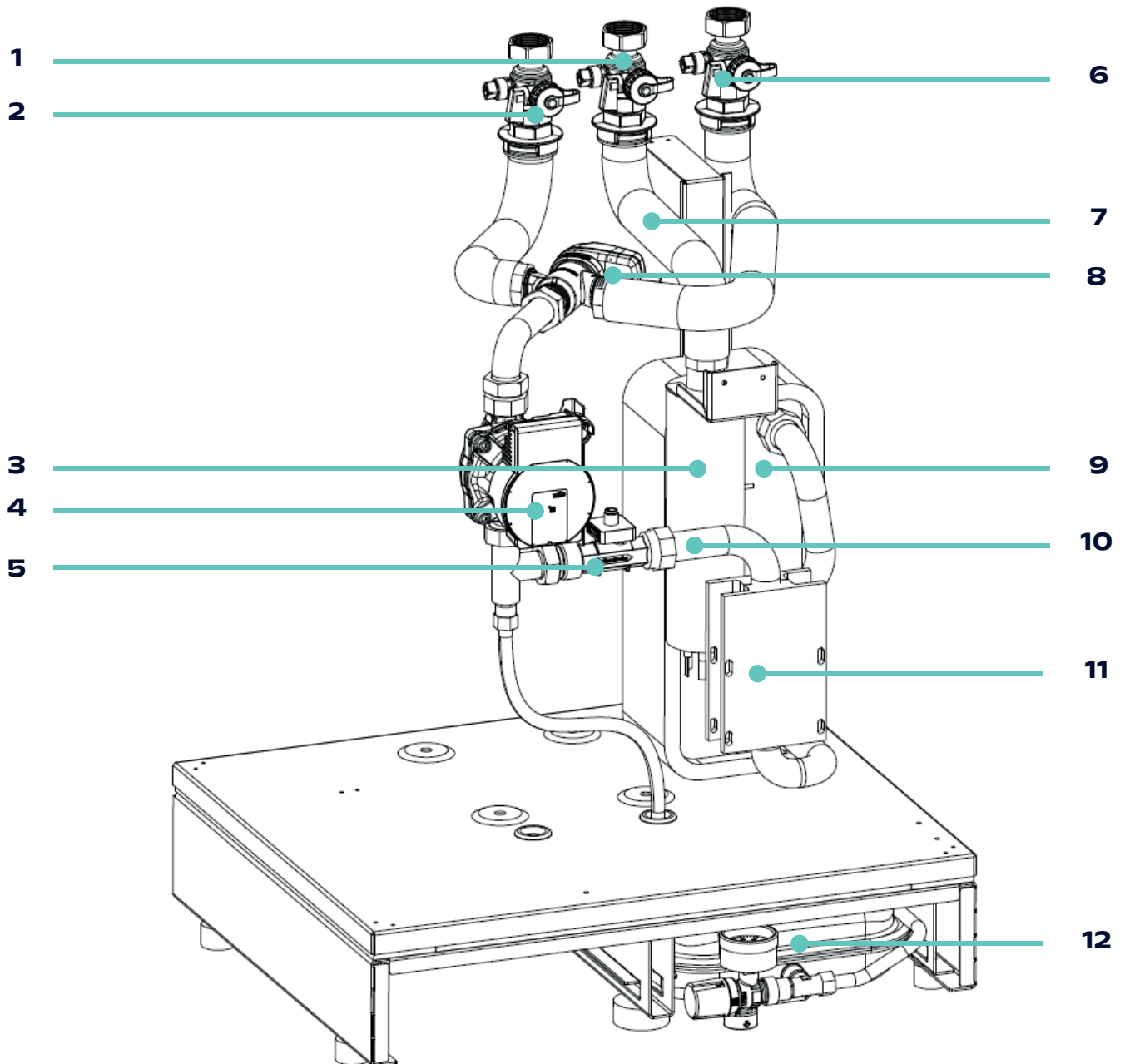
Nr.	Onderdeel
1	Vulkraan
2	Aanvoer naar PVT
3	Retour van PVT
4	Verdamper
5	Retour bron temperatuur sensor
6	(Bron) circulatiepomp
7	Flow switch
8	Aanvoer bron temperatuur sensor
9	Driewegklep ESBE SLB136
10	Expansievat 10 l bronzijdig

## 4.3 Koudemiddelcircuit componenten



Nr.	Onderdeel
1	Uitgaande compressor temperatuur sensor
2	Condensor
3	Expansieventiel
4	Vierwegklep
5	Droger
6	Compressor
7	Lagedruk sensor
8	Hogedruk schakelaar
9	Ingaande compressor temperatuur sensor
10	Hogedruk sensor
11	Verdamper

## 4.4 Afgiftecircuit componenten



Nr.	Onderdeel
1	Aanvoer naar tapwater/CV
2	Retour vanaf tapwater
3	Back-up heater
4	Afgifte circulatiepomp
5	Flowsensor
6	Retour vanaf CV
7	Temperatuursensor aanvoerleiding
8	Driewegklep CV/tapwater
9	Condensor
10	Temperatuursensor retour leiding
11	Koeling inverter
12	Expansievat afgiftsysteem

## 5. Installatie

### 5.1 Transport en plaatsing

#### Tips & aandachtspunten



#### Waarschuwing

Het onderstel van de Qube is altijd los van het bovenstel. Til de Qube tijdens installatie dan ook in 2 delen.



#### Waarschuwing

Om geluidsoverlast door trillingen te voorkomen is het van belang de Qube op een vloer te plaatsen met voldoende massa om trillingen weg te nemen.



#### Tip

Neem de voorkap en het onderstel inclusief expansievaten los mee om het gewicht te reduceren voordat het toestel wordt verplaatst.

#### Instructie

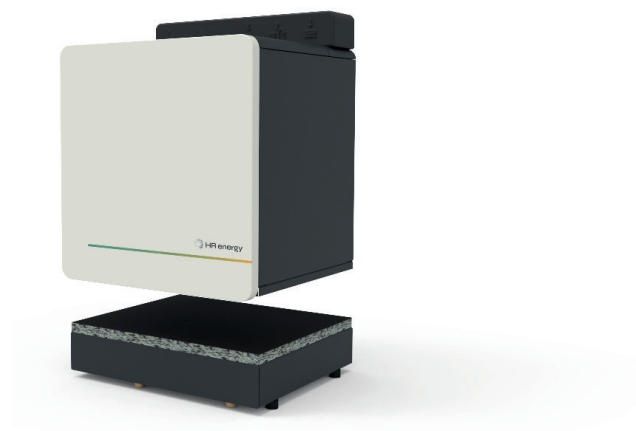
- Plaats de Qube zowel bij transport als bij plaatsing op een vlakke ondergrond.
- De Qube mag niet meer dan 45° kantelen.
- Houd rondom de Qube een vrije ruimte van 100 mm.
- Houd bij de voor- en bovenzijde een vrije ruimte van 500 mm in verband met hydrauliek, expansievat aansluitingen en servicebaarheid.

Dankzij de compacte afmetingen van de Qube is het mogelijk deze onder een schuin dak te plaatsen. De Qube kan ook opgehangen worden aan de muur met behulp van speciale muurbeugels. Deze muurbeugels zijn optioneel.

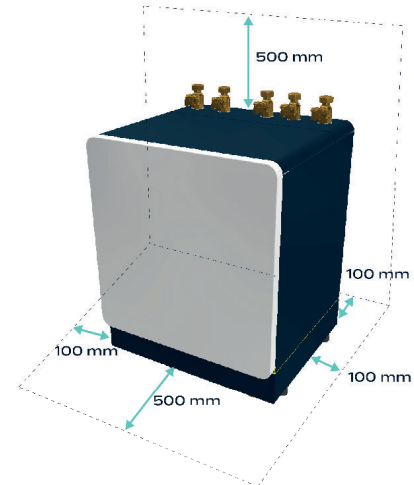
#### Plaatsing

De Qube wordt in 2 delen geleverd: het onderstel met de expansievaten en het bovendeel met de rest van de componenten.

1. Plaats eerst het onderstel waterpas.
2. Zorg dat de manometers naar voren wijzen.
3. Plaats het bovenstel met het frame over de isolatiemat van het onderstel. De onderranden van het frame vallen exact over de isolatiemat. Zorg dat de voorkap hierbij naar dezelfde kant wijst als de manometers.



4. De expansievat slangen bevinden zich nog los in het bovenstel. Trek deze door de juist aangegeven gaten in het onderstel.
5. Monteer de slangen aan de expansievaten. Zorg dat de slang gelabeld met 'source' verbonden wordt met het expansievat gelabeld met 'source'. Hetzelfde geldt voor de slang gelabeld met 'user'.
6. Zorg dat er voldoende ruimte is voor servicebaarheid rondom de Qube.



## 5.2 Hydraulische aansluitingen

### Tips & aandachtspunten



#### Waarschuwing

Gebruik voor zowel de bron- als cv-zijdige aansluitingen altijd flexibele slangen om trillingen te minimaliseren en servicebaarheid te bevorderen. Pas uitsluitend RVS flexslangen en bijbehorende koppelingen van HR energy toe. Het is verplicht om alle vijf aansluitingen te voorzien van onze RVS flexslangen. De Qube mag nooit direct aan een vaste aansluiting gemonteerd worden.

### Instructie

Sluit het leidingwerk aan volgens de geldende normen en voorschriften. In de onderstaande afbeeldingen is de bovenzijde van de Qube weergegeven met aanwijzingen voor het aansluiten van de hydrauliek. Voor het aansluiten van de hydrauliek op de Qube heeft HR energy de Qube aansluitset binnen ontwikkeld. Dit pakket omvat de benodigde onderdelen voor het binnenshuis aansluiten van de hydrauliek op de Qube.



De Qube dient op alle leidingen van de CV een flexibele aansluiting te hebben in combinatie met 3 ontluchters op het hoogste punt. Plaats de ontluchter van de aanvoer vóórdat deze leiding opsplijst. Alle flexibele leidingen raden wij aan om te isoleren.



## 5.3 Montage flexslangen

### Tips & aandachtspunten



#### Let op

De moer in onderstaand stappenplan is afkomstig van een Qpanel verdeler of Qpanel schroefverbinding en is geen los product!

HR energy levert RVS flexslangen voor zowel het bronzijdige- als het tapwater circuit. Voorzie de flexslang van een borgring en O-ringen om ervoor te zorgen dat er geen vloeistof weglekt tijdens montage van de flexslang op de Qube. Plaats de slangen altijd spanningsloos.

### Instructie

1. Schuif de moer op de flexslang tot voorbij de 3e ring. De moer past namelijk niet over de borgring.
2. Duw voorzichtig met een waterpomptang de bramen/afsnede naar binnen zodat er geen lekkage en schade aan de O-ring wordt veroorzaakt.
3. Schuif de 4 meegeleverde O-ringen over de eerste drie ringen op de flexslang met behulp van de meegeleverde tool.
4. Plaats de borgring op de 5e ring. Druk deze voorzichtig met de hand dicht zodat deze geheel in de 5e ring valt. Knijp de borgring voorzichtig na met behulp van een waterpomptang.

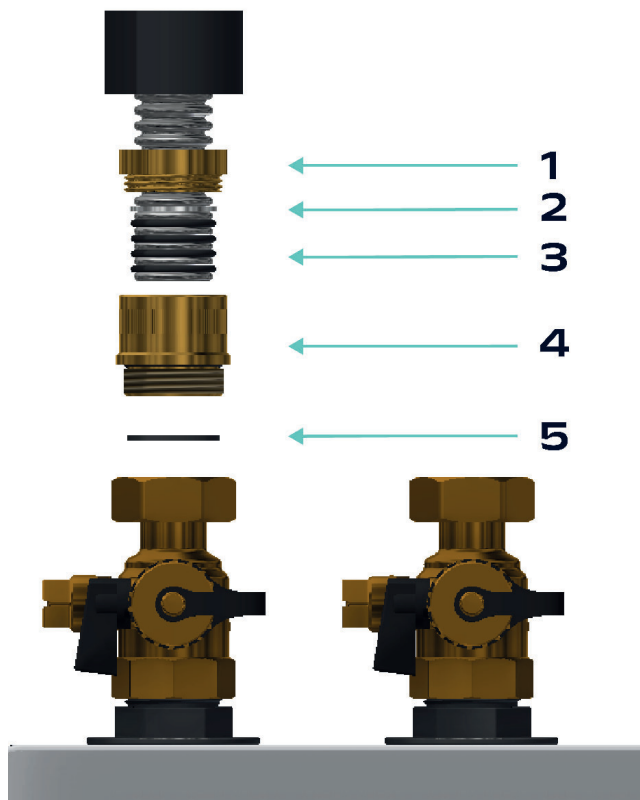




## 5.4 Qube aansluitingen

HR energy heeft de Qpanel schroef- en knelverbinding ontwikkeld voor het aansluiten van de RVS flexslangen op de Qube. Hierdoor is een goede aansluiting gewaarborgd.

### Aansluiten schroefkoppeling Qube



Nr.	Onderdeel
1	Borgmoer
2	Borgring
3	O-ringen
4	Borgkoppeling
5	Pakking



#### Let op

Draai de EPDM-pakking niet te vast, anders kan de pakking kapot gaan.

1. Draai de borgkoppeling (4) vast op de voor gemonteerde afsluiters met daartussen een vlakke pakking (5).
2. Schuif de leiding inclusief borgring (2) en o-ringen (3) spanningsloos in de borgkoppeling (4) en draai de borgmoer (1) handvast.
3. Controleer de positie van het kraantje en montage van de flexslang. Hier mag geen spanning op staan.

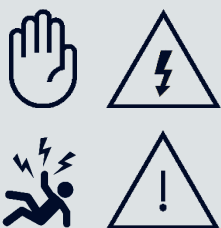
## 5.5 Elektrische aansluitingen

### Tips & aandachtspunten



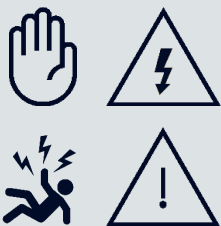
#### Waarschuwing

Werkzaamheden aan elektrische systemen mogen alleen worden uitgevoerd door erkende en opgeleide elektriciens. De elektrische installatie en de bedrading moeten worden uitgevoerd conform de geldende voorschriften.



#### Let op

- De elektrische installatie en het onderhoud moeten worden uitgevoerd onder toezicht van een erkend elektrotechnisch installateur.
- Schakel voordat het onderhoud aanvangt, de stroom uit met de werkschakelaar.
- Controleer, voordat het apparaat wordt gestart, de aansluitingen, de netspanning en de fase-spanning om schade aan de elektronica te voorkomen.
- Start het systeem niet voordat het gevuld is met water. Componenten in het systeem kunnen anders beschadigen.



#### Let op

Verwijder de plexiglas beschermplaat nooit als er elektrische spanning op de Qube staat. Het verwijderen van de voorkap en blootstellen van de elektrische componenten onder spanning kunnen levensgevaarlijke gevolgen hebben. Voor installatie hoeft de monteur alleen bij de bovenste aansluitklemmen te zijn.

### 5.5.1 Kabels aansluiten

1. Om toegang te krijgen tot het klemmenblok in de Qube, schuif de metalen voorkap van de behuizing los naar boven om deze te verwijderen.
2. Verwijder de 3 schroeven aan de voorzijde van de bovenkap om deze naar voren los te kunnen nemen.
3. Sluit de hoofdvoeding voor de Qube aan volgens het volgende bedradingsschema



#### Waarschuwing

Monteer alle kabels (sensoren, voeding, netwerk en display) altijd door de doorvoerbuizen in de Qube. Voorzie alle kabels die worden aangesloten van trekcontlasting d.m.v. een tie-wrap op de hiervoor bestemde trekcontlastingplaat. Dit is verplicht.

### 5.5.2 Display kabel

De display kabel is standaard aangesloten en door de mantelbuis gevoerd. Haal deze uit de Qube en klik in het display.

### 5.5.3 Voedingskabel

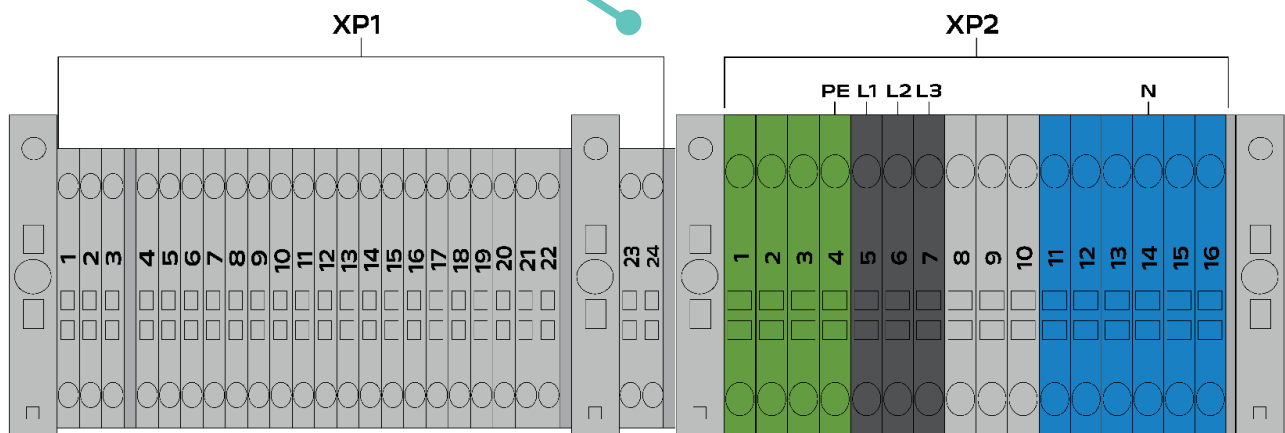
1. Trek de voedingskabel via de achterzijde van de Qube door de mantelbuis.
2. Sluit de kabel via de bovenzijde aan op de aansluitklemmen. De juiste plaatsing van de kabels is hieronder in het aansluitschema getoond.
3. Voorzie de voedingskabel altijd van trekontlasting en sluit altijd vast aan op een werkschakelaar.

### 5.5.4 Sensoren

1. Trek alle sensoren via de achterzijde van de Qube door de mantelbuis.
2. Sluit de sensoren via de bovenzijde aan op de aansluitklemmen.
3. De juiste plaatsing van de kabels vind je hieronder in het aansluitschema.
4. Voorzie alle sensoren van trekontlasting.

### 5.5.5 Netwerkkabel

1. De netwerkkabel hoeft niet door de mantelbuis gevoerd te worden.
2. Sluit deze rechtstreeks op de achterzijde van Qube aan. De hiervoor bestemde netwerkpoort is al aanwezig. Verwijder eerst de stofkap.



## 5.6 Overzicht aansluitingen

Voeding.	Naam	Beschrijving	Aansluiten
XP2-5	L1	Voeding	Optioneel
XP2-6	L2	Voeding	Optioneel
XP2-7	L3	Voeding	Verplicht
XP2-14	N	Voeding	Verplicht
1PE	Aarde	Voeding	Verplicht

Voeding.	Naam	Beschrijving	Aansluiten
XP1-7	+	Buitentemperatuur sensor, NTC	Verplicht
XP1-10	gnd		Verplicht
XP1-8	+	Tapwater temperatuursensor, NTC	Optioneel
XP1-11	gnd		Optioneel
XP1-9	+	Kamer / Buffer temperatuursensor, NTC	Optioneel
XP1-12	gnd		Optioneel
XP1-15	+	Digitale vraag	Optioneel
XP1-18	gnd		
XP1-13	+	Zomerbedrijf	Optioneel
XP1-16	gnd		
XP1-14	+	Dauwpunt beveiliging	Optioneel
XP1-17	gnd		

Outputs	Naam	Beschrijving	Aansluiten
XP1-19	+	0-10 V PID gas boiler	Optioneel
XP1-20	gnd		
XP1-4	comm	Koelmodus actief	Optioneel
XP1-5	NC		
XP1-6	NO		
XP1-23	230 V	Voeding extra buffer pomp	Optioneel
XP1-24	N		
XP1-21	comm	Externe vraag gasboiler	Optioneel
XP1-22	NO		

Outputs	Naam	Beschrijving	Aansluiten
XP1-1	Gnd	Modbus Qnext	Optioneel
XP1-2	RX+/TX+	Modbus Qnext	Optioneel
XP1-3	RX-/TX-	Modbus Qnext	Optioneel
Ethernet		Ethernet communicatie	Optioneel via connector achterzijde
Display		PGD-display	RJ12 al aangesloten, kabel in display klikken

# 6. Bediening

## 6.1 Algemene informatie

### Tips & aandachtspunten

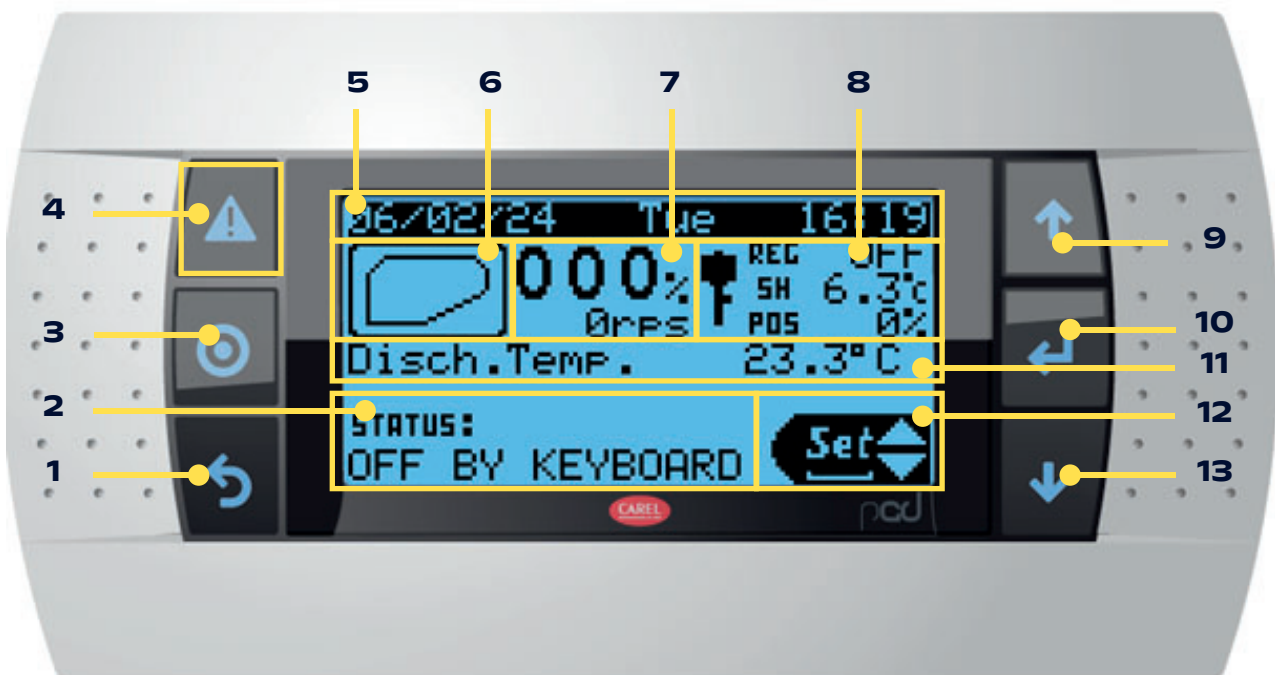


#### Waarschuwing

- Haal de voorkap nooit los, deze moet altijd op de Qube blijven.
- In geval van nood of ernstige schade of gevaar aan of rond de Qube kan deze direct uitgeschakeld worden d.m.v. de geïnstalleerde werkschakelaar.

De volgende instellingen kunnen gevonden worden op het optioneel mee geïnstalleerde display. Is deze niet geïnstalleerd, kunnen deze waardes, instellingen en grafieken via de webapplicatie gevonden en bestuurd worden via de webbrowser op Qube.local (let op, hiervoor dien je op hetzelfde netwerk te zijn als de Qube). Je ziet dan alleen de Qube op jouw netwerk.

### Hoofdscherm



### Verklaring symbolen

1	Terug knop	8	Status van de inspuitregering
2	Status van de warmtepomp	9	Omhoog knop in het menu of waardes verhogen in instellingen
3	Installateurs menu	10	Enter knop
4	Alarm menu. Knippert deze rood, is er een storing.	11	Metingen in het koudemiddelcircuit
5	Tijd en datum	12	Bedienknop voor gebruiker instellingen
6	Grafisch overzicht of de compressor binnen zijn werkgebied werkt.	13	Omlaag knop in het menu of waardes verlagen in instellingen
7	Huidige stand compressor		

## Basis menu's Aan/Uit



### Unit On/Off

Zet de warmtepomp op actief of stand-by. Dit doe je door middel van de enter knop.



### Emergency Switch (noodbedrijf)

Met de noodschakelaar kan het compressorbedrijf en gebruik van de bron uitgeschakeld worden. De warmtepomp zal dan enkel met zijn elektrische back-up elementen werken. Hij schakelt de compressor uit en gebruikt de bron niet. Unit moet hiervoor wel nog op ON staan.



### Waarschuwing

In deze status is het elektriciteitsverbruik hoog.

## Basis menu's Setpoints



### Setpoints (tapwater)

Hier kunnen de tapwater instelling gekozen worden, bestaande uit:

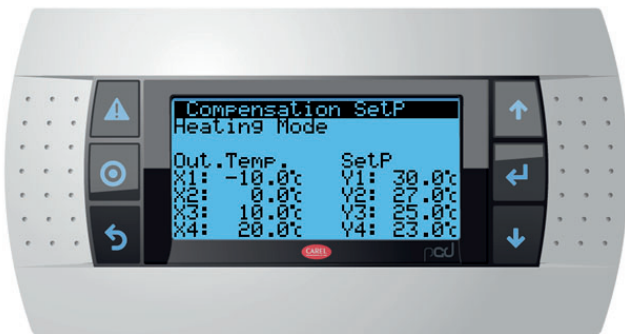
- User: Gewenste tapwater temperatuur binnen het tijdsprogramma.
- Min.: Gewenste tapwater temperatuur buiten het tijdsprogramma.
- Leg.: Gewenste legionella temperatuur.



### Setpoints (heating)

Hier kunnen de gewenste kamertemperaturen gekozen worden:

- Setpoint Night: Gewenste ruimtetemperatuur buiten het tijdsprogramma.
- Setpoint Day: Gewenste ruimtetemperatuur binnen het tijdsprogramma indien er een tijdsprogramma is gekozen.



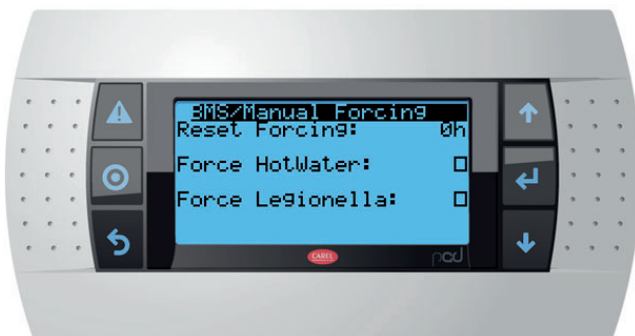
### Setpoints (stooklijn)

Hier kunnen de gewenste stooklijn worden ingesteld.



### Let op

- Vink *Enable compensation* aan om de stooklijn te activeren.
- SetP is de retourtemperatuur. De aanvoertemperatuur is dus 5°C hoger.
- Na het aanvinken van *Enable compensation* kan er optioneel een compensatiefactor worden toegediend.



### Eenmalig tapwater instellingen

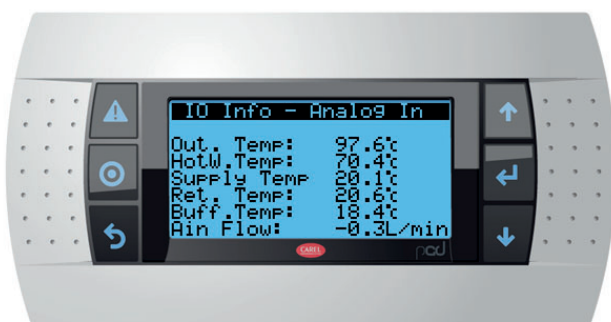
Hier kan tapwater en legionella eenmalig ingeschakeld worden.

## Basis menu's Informatie



### Informatiescherm voor de gebruiker

Hier kan de eindgebruiker meerdere waarden, metingen en sturingen zien.



### Temperaturen

Hier staan de belangrijkste temperaturen zoals:

- Buitentemperatuur
- Tapwatertemperatuur
- Aanvoertemperatuur
- Retourtemperatuur
- kamertemperatuur
- Aantal liters per minuut door het cv-circuit



## COP

Hier staat het actuele COP.

Let op, COP is een berekende waarde en geen meting.

Let op, COP is een momentopname. Voor een realistischer beeld moet het SCOP worden berekend.



## Werkuren

Hier staan de werkuren van de warmtepomp.



# 7. Inbedrijfstellen

## 7.1 Vullen & spoelen bronzijde

### Tips & aandachtspunten

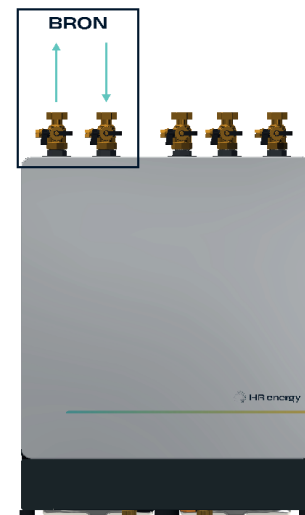


#### Let op

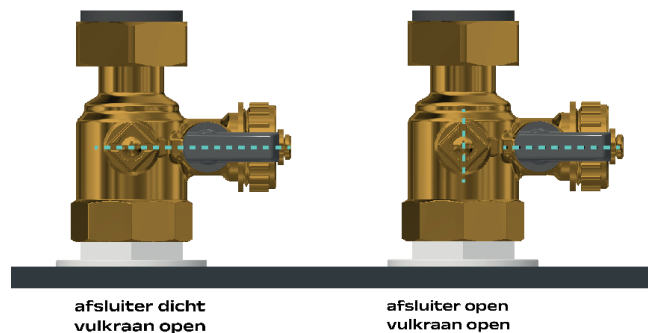
- Voor het bronzijdig vullen van het systeem is een vulpompkar noodzakelijk.
- Voor het bronzijdig vullen van het systeem is enkel het gebruik van Qfluid toegestaan.
- Tijdens het vullen dienen alle kappen dicht te zijn en de lek tray onder de vulkranen geplaatst.

### Instructie

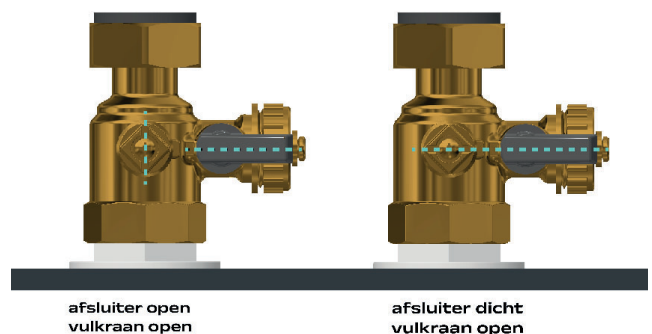
1. Sluit de persslang van de vulpompkar aan op de vulkraan van de tweede afsluiter van links.
2. Sluit de retourslang aan op de vulkraan van de meest linker afsluiter.



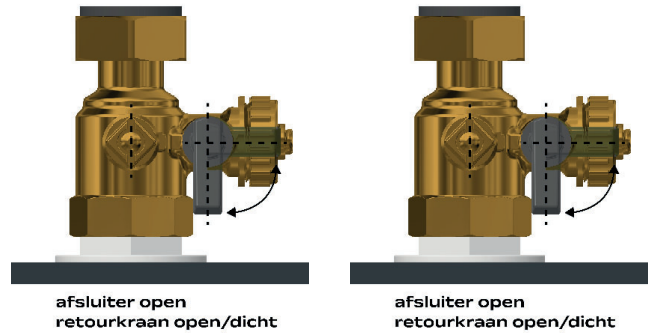
3. Vul de Qube. Zet hiervoor de linker hoofdafsluiter dicht.
4. Zet de vulpompkar aan en laat een aantal minuten rondspoelen.



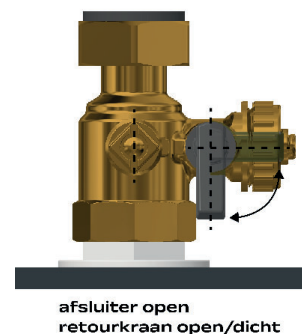
5. Draai de rechter hoofdafsluiter dicht.
6. Wacht 10 seconden en draai de linker hoofdafsluiter open.
7. Spoel door totdat er vloeistof uit de retourslang komt.
8. Laat dan weer een aantal minuten doorspoelen.



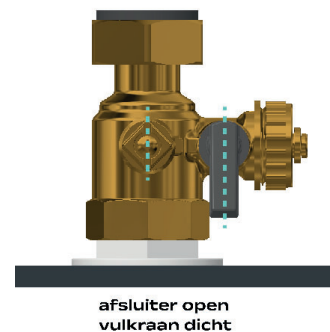
9. Draai beide hoofdafsluiters weer open.
10. Draai de retourkraan langzaam dicht om druk op te voeren.
11. Zodra de manometer van het linker expansievat 2,5 bar aangeeft, draai je beide kranen van je vulkranen dicht. Pas op dat de druk niet boven de 4 bar komt i.v.m. de overstort van het expansievat.
12. Wacht totdat de druk constant blijft en draai dan beide kranen in een keer open en laat de druk tot 0 vallen.
13. Herhaal dit 10x om het lucht zoveel mogelijk uit het systeem te verwijderen. Hiermee wordt het expansievat en het leidingwerk er naartoe ontlucht.



14. Na de 10x draai je beide vulkranen dicht en controleer of de druk 2,2 bar is. Indien dit niet zo is, draai de intredende vulkraan open totdat de druk van 2,2 bar is behaald.
15. Draai de vulkraan weer dicht en zet de vulpompkar uit.



16. Controleer de dichtheid van het systeem. Op de manometer moet de druk nu stabiel blijven, anders is er mogelijk ergens lekkage.
17. Let op! Zet beide hoofd afsluiters weer open (sleuf verticaal) na het vullen! Zet de vulkranen dicht en verwijder de retour- en perssling.



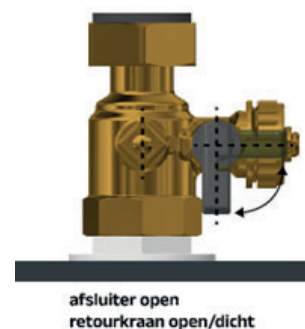
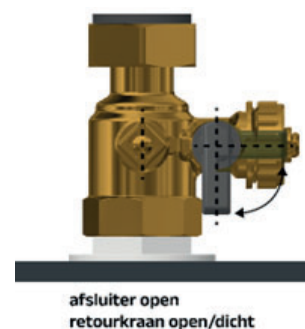
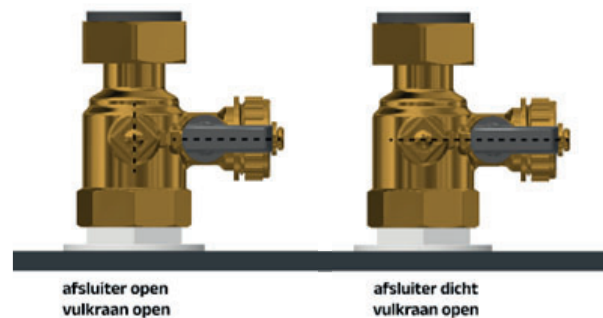
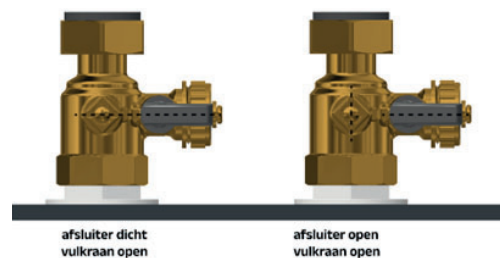
### Let op

De druk kan na vullen maximaal 0,2 bar dalen in verband met temperatuurverschillen en achtergebleven microbellen.

Als het systeem niet goed is ontlucht, kan de druk in het systeem dalen tot onder de minimale waarde en kan de werking van de warmtepomp benadeeld worden. Zorg dus altijd dat het systeem tijdens installatie goed wordt ontlucht.

## 7.2 Vullen CV-zijde

1. Sluit een vulslang aan op de vulkraan van de gezamenlijke aanvoer (vierde afsluiter van links).
2. Sluit een 2e slang aan op de meest rechter afsluiter en laat deze uitlopen in een afvoer of riool.
3. Zet de afsluiter van de gezamenlijke aanvoer dicht en houdt de afsluiter van de retour CV open.
4. Zet vervolgens allebei de vulkranen open en begin rustig het systeem door te spoelen.
5. Blijf het circuit doorspoelen totdat er geen luchtbellens meer uit de retourslang richting het riool komen.
6. Sluit de afsluiter van de retour en open de afsluiter van je aanvoer.
7. Houd beide vulkranen open. Let op: als de retour afsluiter dicht wordt gezet, bouwt de Qube druk op. Zorg dat deze nooit boven de 3,5 bar komt.
8. Blijf het systeem rustig doorspoelen totdat er geen luchtbellens meer uit de ontlueters en de retourslang richting het riool komen.
9. Zijn er geen luchtbellens meer, sluit beide vulkranen. Ontkoppel de retourslang richting het riool van de meest rechterafsluiter en koppel deze op de retour van het tapwatercircuit (derde van links).
10. Open de derde en vierde vulkranen (waar beide vulslangen op zijn aangesloten) en spoel rustig door.
11. Zijn er geen luchtbellens meer, sluit de vulkraan van de retour leiding zodat het systeem druk opbouwt.
12. Laat de druk oplopen tot 2 bar.
13. Sluit alle vulkranen. Het systeem is op druk en de vulslangen mogen ontkoppeld worden.
14. Open alle afsluiter op de Qube. Het CV circuit is nu klaar voor gebruik.



## 7.3 Instellingen en inpassing instellen

1. Controleer of de Qube zowel CV-zijdig als bronzijdig is gevuld.
2. Controleer of alle sensoren zijn aangesloten.
3. Controleer of de CV druk op 2 bar staat en de bron op 2,2 bar.
4. Controleer of beide drukken stabiel blijven en niet aflopen.
5. Zorg dat beide circuits volledig ontluicht zijn.
6. Maak een keuze hoe de warmtepomp aangestuurd en ingepast gaat worden. Er zijn hiervoor een aantal mogelijkheden



### Let op

Koelen is een apart te verkrijgen optie, die vanaf afstand geactiveerd wordt. In geval van koelen kies tussen vrijgave koelen via de digitale ingang. (XP1-13 en XP1-16) of de gebruikerskeuze *SummerMode BMS*.  
Een ruimtesensor en buffersensor kunnen nooit tegelijk gebruikt worden.

### A. Standaard oplossing: vloerverwarming met ruimtesensor

- Sluit de buitenopnemer aan op XP1-7 en XP1-10.
- Sluit de ruimteopnemer aan op XP1-9 en XP1-12.
- Zet de keuze opnemer in *Regulations* op *Room sensor*.
- Alles is nu ingesteld met standaard stooklijn, die gecompenseerd wordt op de ruimtetemperatuur, voor CV bedrijf.
- Klik onder SET op *Enable compensation*.



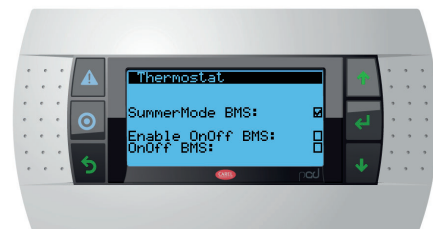
### B. Vloerverwarming met zone-regeling gehele woning of aan/uit thermostaat in de woonkamer

- Sluit de buitenopnemer aan op XP1-7 en XP1-10
- Sluit de vrijgave zoneregeling aan op XP1-15 en XP1-18
- Zet de keuze opnemer in *Regulations* op *No probe*.
- Alles is nu ingesteld met standaard stooklijn, waarbij de vrijgave van de warmtepomp aangestuurd wordt door de digitale ingang.
- Klik onder SET op *Enable compensation*.



### C. Vloerverwarming met zone-regeling bovenverdieping en ruimtesensor in woonkamer

- Sluit de buitenopnemer aan op XP1-7 en XP1-10.
- Sluit de ruimteopnemer aan op XP1-9 en XP1-12.
- Zet de keuze opnemer in *Regulations* op *Room sensor*.
- Alles is nu ingesteld met standaard stooklijn, die gecompenseerd wordt op de ruimtetemperatuur, voor CV bedrijf.
- Sluit de vrijgave zoneregeling aan op XP1-15 en XP1-18.
- Alles is nu ingesteld met standaard stooklijn, waarbij de vrijgave van de warmtepomp aangestuurd wordt door de digitale ingang.



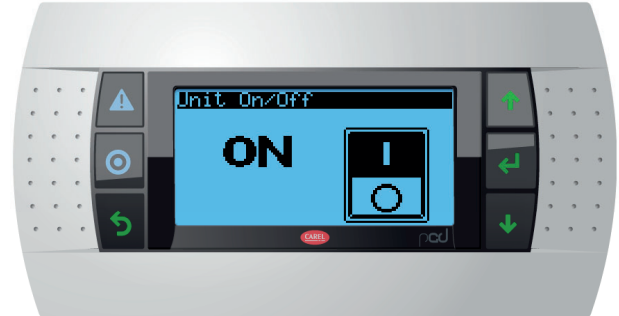
### Let op

Het is mogelijk om de Qube zo in te stellen dat er een offset verhoging op de standaard stooklijn is, als er vraag is op de digitale ingang. Dit is handig als er op de bovenverdiepingen een ander afgiftesysteem zit dan beneden. Deze optie wordt ook gebruikt bij de "Hybride-transitie" variant.

7. Indien er een tapwatervat aanwezig is dient de weerstand uit XP1-8 en XP1-11 gehaald te worden en de tapwatersensor op XP1-8 en XP1-11 aangesloten te worden.

Alles is nu ingesteld met standaard tijdprogramma instellingen en legionella bedrijf. Voor tapwater instellingen bekijk hoofdstuk 6.1/ Tapwater

8. Zet de Qube aan.



Voor het verder inbedrijfstellen van de Qube wordt aangeraden om de Inbedrijfstel checklist te volgen. Hier QR code van checklist

## 7.4 Extra instellingen

### 7.4.1 Cascade opstelling

#### Aansluitingen bron

Elke Qube heeft een eigen veld voor de Bron. Dit zijn 2 gescheiden systemen.

#### Aansluitingen CV

- Beide Qubes worden op het buffervat aangesloten. Aanvoer bovenin het buffervat, retour onderin.
- Qube 1 krijgt de onderste temperatuursensor, Qube 2 krijgt de middelste temperatuursensor.

#### Aansluitingen voeding

- Qube 1 (zonder tapwater)
  - Sluit L1 niet aan. Dop deze wel af met een wago klem voor de veiligheid.
  - Sluit L2 en L3 aan op XP2-6 en 7.
  - Sluit de externe circulatiepomp aan op XP1 23-24.
- Qube 2 (met tapwater)
  - Sluit L1, L2 en L3 aan als normaal.



#### Let op

Er is dus nu  $5 \times 2,5\text{kW} = 12\text{kW}$  aan elektrische back-up.

#### Vrijgave

- Qube 1 (zonder tapwater)
  - Sluit de vrijgave zoneregeling/thermostaat aan op XP1 15-18.
  - Sluit de vrijgave kabel voor Qube 2 aan op XP1 21-22.
  - Sluit de vrijgave Koelbedrijf aan op X1 4-6.
  - Sluit de Buffer sensor (laag) aan op XP1 9-12.
- Qube 2 (met tapwater)
  - Sluit de vrijgave van Qube 1 aan op XP1 15-18.
  - Sluit de vrijgave koelbedrijf aan op X1 13-16.
  - Sluit de Buffersensor (midden) aan op XP1 9-12.
  - Sluit de Tapwatersensor aan op XP1 8-11 (haal de weerstand eruit).

### 7.4.2 Bufferinstellingen

Wordt er een buffer met externe pomp aangesloten, dan is er een mogelijkheid om de extra pomp (na het buffer) aan te sluiten op de Qube.

- Sluit de 230 Volt voeding van de pomp aan op klem XP1-23 en XP1-24. De bufferpomp wordt altijd aangestuurd als er warmte of koelvraag vanaf de woning is.
- Sluit de temperatuursensor aan op XP1-9 en XP1-12

### 7.4.3 Ketelinstellingen

#### Ketelvrije contact

Sluit de ketel vrijgave aan op XP1-21 en XP1-22. Dit potentiaalvrije contact zal omschakelen als de warmtepomp in naverwarming hulp nodig heeft van de ketel.

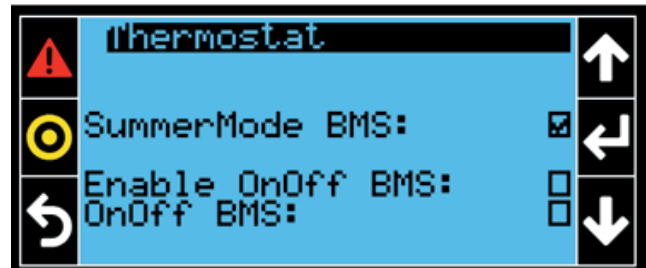
#### Ketel stuursignaal

Sluit de 0-10 Volt kabel van de ketel aan op XP1-19 en XP1-20 De 0-10 Volt komt overeen met het warmtevraagssignaal van de warmtepomp.

### 7.4.4 Zomermodus instellingen

Via de klemmen XP-13 en XP1-16 kan de naregeling omgeschakeld worden naar koelmodus. Dit potentiaal vrije contact zal omschakelen als de warmtepomp in zomerbedrijf staat.

- Ga naar het installateursmenu om de warmtepomp in koelmodus te zetten.
- Ga daarna naar *Regulation > Thermostat > Summermode BMS > ON*.



### 7.4.5 Tapwater instellingen

Er zijn twee keuzes voor het tapwater bedrijf.

1. De standaard oplossingen - geen tapwater  
In dit geval hoeft je niks te doen. Er is een weerstand geplaatst op XP1-8 en XP1-11. Deze zorgt voor het deactiveren van het tapwaterbedrijf.
2. Tapwaterboiler aanwezig  
In dit geval moet je een voeler plaatsen. Verwijder de weerstand op XP1-8 en XP1-11 en sluit hier de tapwatervoeler op aan. Alles is nu ingesteld op standaard instellingen, tijdsprogramma en legionella bedrijf. Om deze instellingen te wijzigen: bekijk hoofdstuk 6.1 Tapwater.

### 7.4.6 Sturing en setpoints

- Voor het werken zonder stooklijn maar met vast setpoint, zet *Enable Compensation* uit in het menu *Regulation*.
- Alle setpoints en min/max buffer zijn in te stellen in het menu *Regulation*.
- Voor Tijdprogramma ga naar het menu *Configuration* en kies *tapwater sched.* of *thermostat sched.*
- Activeren van zomerbedrijf kan via het menu *Zomerbedrijf GBS* en zet deze aan of via de digitale ingang (klemmen XP1-13 en XP1-16).

## 8. Gebruik en werking

### 8.1 CV bedrijf

CV bedrijf is enkel actief tijdens winterbedrijf en als er geen tapwaterbedrijf actief is.

- Het CV bedrijf wordt aangestuurd door warmtevraag. Warmtevraag kan op drie manieren geactiveerd worden.
  1. Digitale ingang. (Klem XP1-15-XP1-18)
  2. Ruimte thermostaat regeling. (Thermostat mode op "Room sensor")
  3. Vraag buffervat. (Thermostat mode op "Buffer sensor")
- Zodra er warmtevraag is, zal de bron- en CV-circulatiepomp gaan starten. Tevens zal, indien geplaatst, de externe bufferpomp gaan starten.
- Voordat de compressor start, moeten er een aantal criteria gehaald worden.
  - Indien er een buffer aanwezig is, zal de compressor pas starten als deze te koud is of tijdens koelen te warm is.
  - Er dient voldoende flow gedetecteerd te worden in zowel het CV circuit als het broncircuit.
  - De buitentemperatuur dient binnen het uitschakel limiet te zijn.
- Tijdens CV bedrijf zal de CV circulatiepomp modulerend werken op basis van een delta T van 5K. De compressor zal modulerend werken op basis van het gewenste setpoint retourtemperatuur en de gemeten retourtemperatuur.
- Het setpoint van de retourtemperatuur is standaard weersafhankelijk ingesteld op:

Buientemperatuur	Gewenste retourtemperatuur
-10,0 °C	30,0 °C
0,0 °C	27,0 °C
10,0 °C	25,0 °C
20,0 °C	23,0 °C

Deze waarden kunnen ingesteld worden in het menu *Regulation set*. Dit kan gevonden worden onder SET.

- Indien de compressor niet voldoende warmte kan maken, dan zal in stappen van 2,5 kW de elektrische bijstook geactiveerd worden. (Maximaal 2 stappen, de derde kan alleen vrijgegeven worden bij uitgeschakelde Compressor) Het setpoint van de retourtemperatuur is standaard weersafhankelijk ingesteld op 30°C:

### 8.2 Tapwater bedrijf

- Tapwater bedrijf is actief als er tapwater vraag is.
- Tapwater bedrijf zal starten als er warmtevraag vanaf het tapwatervat is.
- Voordat de compressor start moet een criteria gehaald worden. Er dient flow gedetecteerd te worden in zowel het tapwatercircuit als het broncircuit.
- Tijdens tapwater bedrijf zal de transportpomp CV-zijde modulerend gestuurd worden op basis van een dT van 5K. De compressor zal modulerend gestuurd worden op basis van het gewenste setpoint aanvoertemperatuur en gemeten aanvoertemperatuur.
- Het setpoint aanvoertemperatuur is de gewenste temperatuur in het tapwatervat, vermeerderd met een offset (2K standaard).
- Er is een standaard tijdsprogramma aanwezig. Tijdens het tijdsprogramma wordt het user setpoint gemaakt (standaard 52 °C). Buiten het tijdsprogramma wordt het min. setpoint gemaakt sStandaard 43 °C).
- Deze setpoints zijn in te stellen in het menu *Set*.
- Het tijdprogramma kan ingesteld worden in het menu *Configuration*.
- Kan de compressor niet voldoende warmte maken, dan zal in stappen van 2,5 kW de elektrische bijstook geactiveerd worden (max.2 stappen, de derde kan alleen vrijgegeven worden bij uitgeschakelde compressor).



## 8.3 Koelbedrijf

- Koelbedrijf is enkel actief tijdens zomerbedrijf en als er geen tapwater bedrijf actief is.
- Zet de Qube koelbedrijf in het menu *Regulation > Summermode BMS*.
- Koelbedrijf wordt aangestuurd door koelvraag. Koelvraag kan op drie manieren geactiveerd worden.
  1. Digitale ingang (klem XP1-13-16).
  2. Ruimte thermostaat regeling (buffer mode op *Room sensor*).
  3. Vraag buffervat (buffer mode op *Buffer sensor*).
- Is er koelvraag, dan start de bron- en cv-circulatiepomp. Tevens start, indien geplaatst, de externe bufferpomp.
- Voordat de compressor start, moeten er een aantal criteria gehaald worden:
  - Is er een buffer aanwezig, dan start de compressor pas als deze te warm is.
  - Detecteer flow in zowel het CV circuit als het bron circuit.
  - De buitentemperatuur is binnen het uitschakel limiet.
- Tijdens koel bedrijf werkt de cv circulatiepomp modulerend op basis van een delta T van 3K. De compressor werkt modulerend op basis van het gewenste setpoint aanvoertemperatuur en de gemeten aanvoertemperatuur
- Het setpoint van de aanvoertemperatuur is standaard weersafhankelijk ingesteld op:

Buientemperatuur	Gewenste retourtemperatuur
21,0 °C	21,0 °C
24,0 °C	18,0 °C

Deze waarden kunnen ingesteld worden in het menu *Regulation*.

Voor de opgeleide installateur:

- Minimum aanvoertemperatuur naar de woning staat standaard op 18 °C. Deze is te verlagen mits het afgifte systeem tegen deze lage (wellicht condenserende temperatuur) kan. Het is in dat geval verstandig de dauwpunten beveiliging aan te brengen. Breng deze aan op digitale ingang DI3. (klem XP1-14 en XP1-17).



### Let op

Zomerbedrijf werkt enkel als deze optie is vrijgegeven door de fabrikant.

## 8.4 Defrost

- De warmtepomp is in staat om de PVT panelen te ontdooien. Deze is standaard ingesteld en werkt geheel autonoom.
- Indien deze functie niet gewenst is (bijvoorbeeld bij een hybride toepassing), kan de functie uitgeschakeld worden door de installateur. Dit kan in het menu *Config-Defrost*.
- In de winter kan het nodig zijn om tijdens het verwarmen van het tapwatervat of de woning de panelen te ontdooien. Hiervoor zit een algoritme in de Qube geïntegreerd om te bepalen of er ontdooit wordt of niet.
- Indien er ontdooit wordt, zullen de panelen verwarmd worden om eventuele rijp- en ijsvorming te laten smelten. Omdat er tijdens het ontdooien warmte nodig is, zal de Qube hiervoor warmte uit het afgifte systeem halen. Ter voorkoming van het afkoelen van de woning wordt er tijdens het ontdooien 1 elektrisch verwarmingselement ingeschakeld.



### Let op

Voor ontdooien is het van belang dat er voldoende groepen in de woning zijn om warmte te onttrekken. Houd rekening met een minimale flow van 500 liter/uur.

## 8.5 Handmatige besturing

Het is mogelijk om uitgangen, pompen en kleppen handmatig te sturen voor test doeleinde.

- Voor handmatige besturing ga naar *Configuration > Test Outputs >* selecteer gewenste handmatige besturing.
- In het eerste menu staat de ingestelde tijd van de handmatige tijd. Als deze bijvoorbeeld op 10 minuten gezet wordt, zal na 10 minuten handmatig bedrijf stoppen en de instellingen gereset worden.
- Tussentijds beëindigen van de handmatige modus kan door de tijdsduur op 0 minuten te zetten.



### Let op

Er is geen mogelijkheid dat het systeem ingrijpt tijdens handmatige modus. Pas dus op met belangrijke aansturingen zoals elektrische heaters e.d.. Zorg dat altijd de hiervoor gestelde criteria voldoet voordat deze sturingen aangezet worden. Het niet opvolgen van deze beveiligingsstappen kan schade aan de Qube en zijn componenten tot gevolg hebben.

## 9. Storingen

### 9.1 Lekkage en/of drukverlies

#### Tips & aandachtspunten



#### Let op

Zet je de Emergency Switch op On, maakt de warmtepomp warmwater volledig door middel van het elektrische back-up element. De compressor en bron zijn uitgeschakeld.

#### Instructie

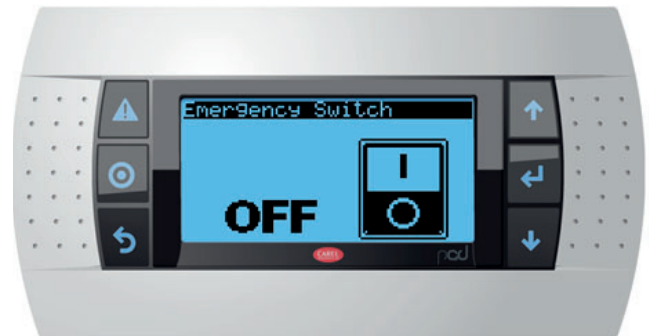
Wordt er geconstateerd dat er lekkage of drukverlies in het systeem is? Controleer dan de volgende stappen.

1. Ligt er vocht of sporen van vocht onder, naast of op de Qube?
2. Als de voorkap van de Qube eraf is gehaald, is de onderkant binnenin in de Qube vochtig, nat of droog? Zo ja, is dit vettig of voelt dit als water?
3. Is de druk op één of beide drukmeters onder de Qube lager dan 1,5 bar of proportioneel lager dan bij eerste installatie van de Qube?

Neem, na controle van bovenstaande stappen, de volgende stappen in acht:

1. Maak foto's van beide drukmeters en van de lekkage/ vocht sporen (indien zichtbaar).
2. Neem contact op met HR Energy en overhandig de informatie en foto's.
3. Is de brondruk te laag of buitengebruik door lekkage, zet de warmtepomp op noodbedrijf om werking van het verwarmingscircuit te behouden.

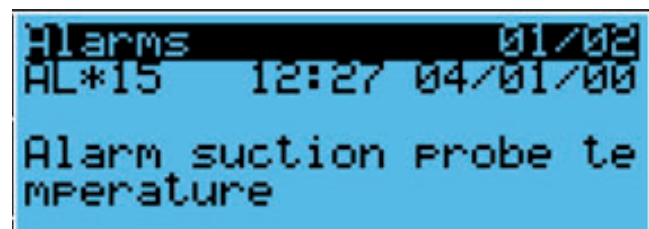
Ga in het menu naar *Emergency Switch* en zet deze op *ON*.



### 9.2 Lekkage en/of drukverlies



Knippert dit symbool rood, is er een alarm. Klik op het symbool om het huidige alarm te zien.



Zoek het alarmnummer op in onderstaande tabel en voer de corresponderende acties uit om het alarm op te lossen. Staat het alarm niet in deze lijst of helpen de corresponderende acties niet, neem contact op met HR Energy.

#### Alarm resetten

Ga in het menu naar het alarm en druk de alarmknop 3 seconden in. Het alarm is nu gereset.

## 9.3 Andere storingen

Veel voorkomende storingen die geen alarmmelding geven kunnen bestaan uit het volgende:

### Koud douchewater

1. Wordt het tapwatervat correct opgewarmd? Controleer dit in de grafieken om te zien het tapwatervat elke dag naar de gewenste temperatuur gebracht wordt. Er kan ook 1 keer handmatig tapwater gemaakt worden en controleer of de temperatuur in het tapwatervat de gewenste temperatuur bereikt.
  - a. Wordt het vat correct opgewarmd, moet het probleem na het tapwatervat en de Qube bevinden. Controleer of er warm water uit de douchekop komt wanneer deze aangezet wordt.
    - i. Zo niet, controleer op luchtbellens, de mengkraan of inlaatventiel op juiste montage.
    - ii. Zo ja, controleer of het systeem voldoende capaciteit heeft voor het warmwaterverbruik van de woning. Als dit te klein is dient dit vergroot te worden of het verbruik verminderd te worden.
  - b. Het tapwatervat wordt niet opgewarmd als de warmtepomp draait. Het probleem bevindt zich dus tussen de Qube en het tapwatervat.
    - i. Controleer of er flow tussen de Qube en het tapwatervat is.
      1. Zo niet, controleer of er afsluiters dicht staan. Controleer of er een luchtbel in het systeem vast zit. Zo ja, ontluicht nogmaals het tapwater circuit.
    - ii. Indien er wel flow is moet de Qube gecontroleerd worden op juiste werking.
      1. Tijdens tapwater bedrijf, controleer of er een delta T tussen de 3 en 5 graden in de bron aanwezig is. Controleer of er een delta T tussen de 3 en de 5 graden in het tapwatercircuit aanwezig is.
      2. Blijft de compressor binnen zijn werkgebied. Zo niet, controleer of de bron op druk staat en voldoende ontluicht is.
      3. Controleer de tapwater sensor op juiste werking.

### Woning wordt niet warm

De eindgebruiker geeft aan dat de woning niet warm wordt ondanks dat er wel warmtevraag is.

1. Controleer of de warmtepomp naar behoren werkt. Als de compressor aan staat moet er een temperatuurverschil tussen de aanvoer en retour van de bron van ongeveer 4 graden zijn. Hetzelfde geldt voor de aanvoer en retour van de Cv.
  - a. Controleer of er flow richting de cv is en genoeg flow in alle groepen van de verdeler. Zo niet, controleer of er een afsluiter of klep dicht staat en of het circuit goed ontluicht is.
  - b. Zo ja, dan werkt de warmtepomp goed en ligt het probleem aan het afgifte systeem.
2. Controleer het afgifte systeem. Heeft het afgifte systeem voldoende vermogen om de warmtevraag van de woning te halen. Zijn de convector radiatoren waterzijdig ingeregeld?
  - a. Controleer of het volume groot genoeg is om de warmtevraag te halen.
  - b. Controleer de warmteverliesberekening
  - c. Controleer of er ergens een raam open staat.
  - d. Controleer de status van de warmtepomp waarin hij uit gaat.

## 9.4 Qube alarmlijst

Scan onderstaande QR-code om de Qube alarmlijst te openen of klik op onderstaande link:



[Download de Qube alarmlijst](#)

## 10. Garantie

HR energy biedt een productgarantie van 2 jaar op de Qube en de componenten na factuurdatum naar de installateur. Met uitzondering van:

- Qpanel 10 jaar op het functioneren van het thermische deel. Vorstschade door gebruik van andere bronvloeistof dan 100% Qfluid is uitgesloten.
- Qstore 6 jaar op laswerk RVS binnentank, tegen materiaaldefecten of productiefouten. Schade ten gevolge van kalkaanslag is uitgesloten. Putcorrosie veroorzaakt door chloride is uitgesloten

De garantie vervalt als één of meerdere onderstaande punten van toepassing zijn:

- Onderhoud is niet uitgevoerd in overeenstemming met de eisen, reparaties zijn niet uitgevoerd door een HR energy dealer of zijn uitgevoerd zonder voorafgaande schriftelijke toestemming van een HR energy dealer.
- Wijzigingen in het systeem zijn uitgevoerd zonder voorafgaande schriftelijke toestemming van de HR energy dealer.
- Instellingen en veiligheidsvoorzieningen zijn gewijzigd zonder voorafgaande schriftelijke toestemming van de HR energy dealer.
- Koelmiddelen of smeermiddelen, anders dan de oorspronkelijke of anders dan de voorgeschreven, zijn gebruikt.
- Het systeem is niet geïnstalleerd en/of aangesloten in overeenstemming met de installatie-instructies.
- Het systeem wordt verkeerd, onjuist, onachtzaam of niet in overeenstemming met het ontwerp en/of het beoogde doel gebruikt.

De bovenstaande garanties zijn uitsluitend geldig:

- Voor het desbetreffende materiaal. Eventuele kosten waaronder indirecte (gevolg) kosten zoals inkomstenderving, arbeid en transport zijn uitgesloten van garantie.
- Indien het product of onderdeel op correcte en deskundige wijze is geïnstalleerd volgens de installatievoorschriften en door een HR energy dealer (KvINL, Zonnekeur of gelijkwaardig) en de producttraining van leverancier heeft gevolgd.
- Indien de koper in het bezit is van een originele aankoopnota van (een erkende) installateur.
- Indien de kwaliteit van het water in het installatie- en drinkwatercircuit voldoet aan de normen volgens het Waterleiding besluit en uitsluitend gebruikt voor de verwarming en/of opslag van drinkwater. In het bijzonder wordt aan de volgende parameters voldaan:
  - Chloride gehalte: max. 250 mg/l en sulfaatgehalte: max. 250 mg/l
  - Combinatie chloride/sulfaat: max. 300 mg/l - pH min: 6.5 en pH max: 8.5
  - Totale hardheid: 14 °DH
  - Maximale temperatuur water opslagvat 85°C
- Indien aangetoond wordt dat het product of het systeem volgens de onderhoudsvorschriften van leverancier periodiek is onderhouden door een erkende HR energy dealer. Periodiek onderhoudsbewijs moet daarbij overhandigd kunnen worden aan leverancier.



Leehove 4  
2678 MC De Lier  
0174 - 523 303  
[info@hr-energy.com](mailto:info@hr-energy.com)  
[www.hr-energy.com](http://www.hr-energy.com)

De informatie in deze installatiehandleiding valt onder het auteursrecht. Informatie hieruit mag niet zonder schriftelijke toestemming van HRsolar worden gekopieerd of op welke manier dan ook worden gereproduceerd.