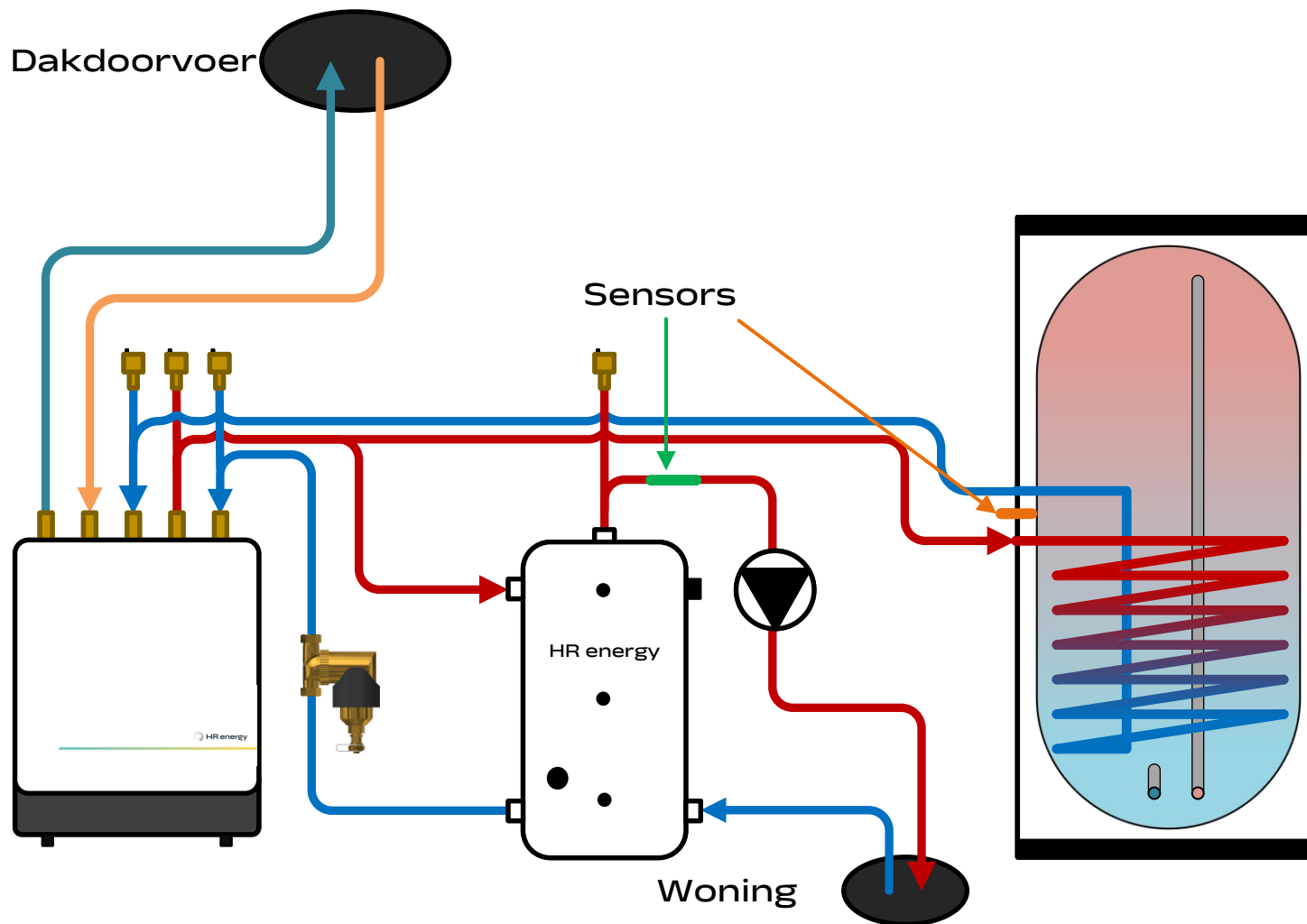


Standaard Actief Buffer+Boiler



Artikelnummers

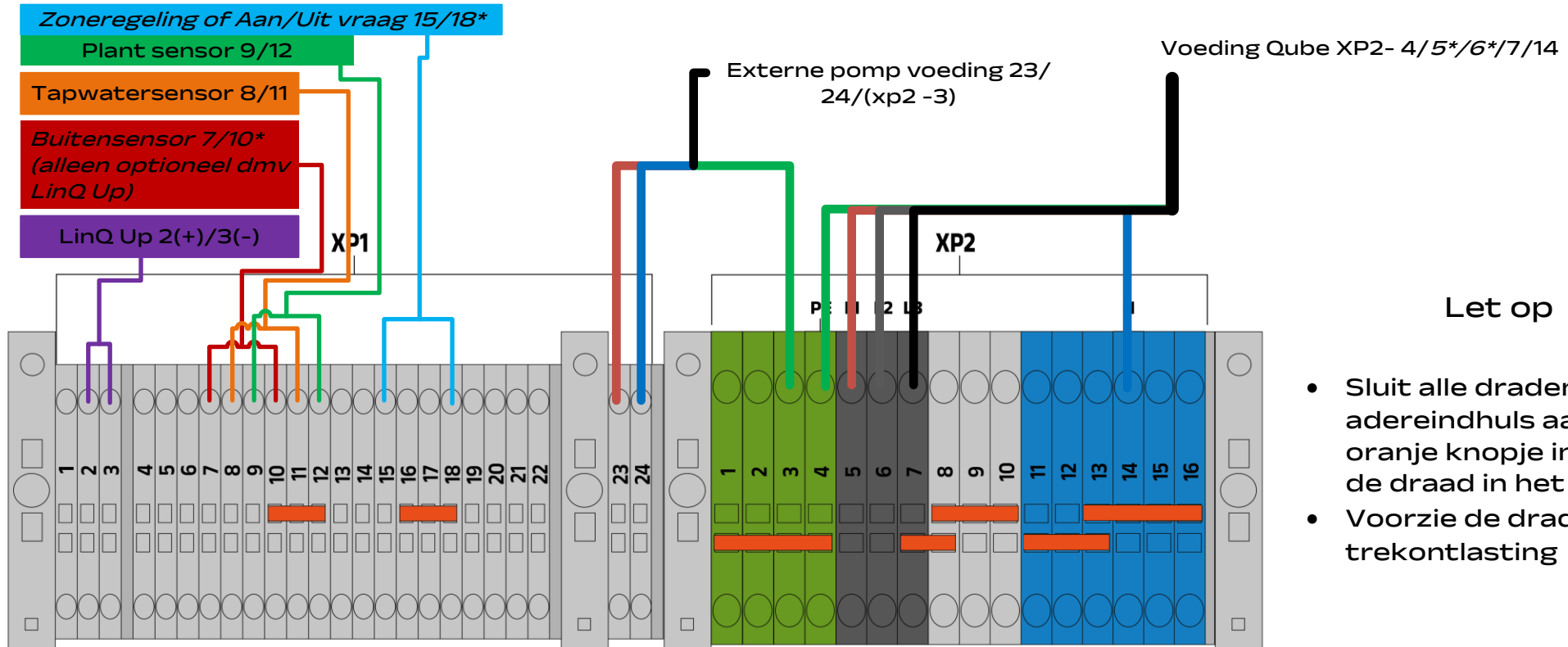
Artikel	Artikelnmr
• Qube 2-4	310024
• CV Buffervat 100L	400401
• Qstore 200	400017
• Buffer/Boiler Sensor	100521
• Buitensensor	1005213*
<i>Optioneel dmv. LinQ Up</i>	
• LinQ Up	900708
<i>Optioneel</i>	
• Dop 1 ½" tbv buffer	1002102*
• Dop ½" tbv buffer	700621*
• (Qstore 300)	(400018)*

Zelf bestellen

- Zone regeling of Aan/Uit thermostaat
- Externe circulatiepomp
- Ontluchters (minimaal 4x)
- Magnetisch vuilfilter
- Aansluit materiaal

Elektra aansluiten

*Aanduiding met * is Optioneel*



Let op

- Sluit alle draden ZONDER adereindhuls aan. Klik het oranje knopje in en doe de draad in het gat.
- Voorzie de draden van trekcontlasting

Software instellen

Zet onder *PGRM toets* > Regulations > thermostat op PLANT SENSOR

```
Thermostat
Buffer or Roomsensor:
Plant sensor
```

Zet onder Home > Set > Plant correction factor op de gewenste waarde. Het verschil maal de factor wordt bij je stooklijn opgeteld.

```
Compensation SetP
Room correction:
          0 . 0
Plant correction:
          0 . 0
```

Zet in Home > Set > Enable Compensation AAN. Hierdoor werkt de warmtepomp op een stooklijn.

```
Compensation SetP
Enable Compensation: 
```

Uitleg en Aandachtspunten

Bij het gebruiken van een actiefbuffer vind er altijd menging plaats. Om te garanderen dat er nog steeds de gewenste temperatuur richting de woning gaat. Hebben wij de plant sensor ontworpen.

De plant sensor meet de aanvoer temperatuur richting de woning. Als deze lager is dan de gewenste aanvoertemperatuur zorgt de Qube ervoor dat deze een hoger temperatuur maakt om na de menging de gewenste aanvoertemperatuur te leveren.

- Zorg dat de aanvoerleiding richting de woning zo HOOG mogelijk op het buffer geplaatst wordt. Plaats deze dus aan de BOVENKANT.
- Zorg dat de plant sensor op de aanvoer leiding na het buffer wordt geplakt. Plak deze met aluminium tape vast en isoleer om de sensor heen.
- Zorg dat het buffer altijd MINIMAAL 100 Liter is.
- Stel de externe pomp in op constante druk en regel de flow in op de woning en de Qube.
- Zorg dat je 2 sensors besteld.