

## All Sens voorraadvat

De All Sens is een RVS voorraadvat geschikt om tapwater indirect te verwarmen met zonnecollectoren én een tweede warmer zoals een warmtepomp. Vraag bij het toepassen van een warmtepomp bij de warmtepompleverancier na of de specificaties van het All Sens vat voldoen.

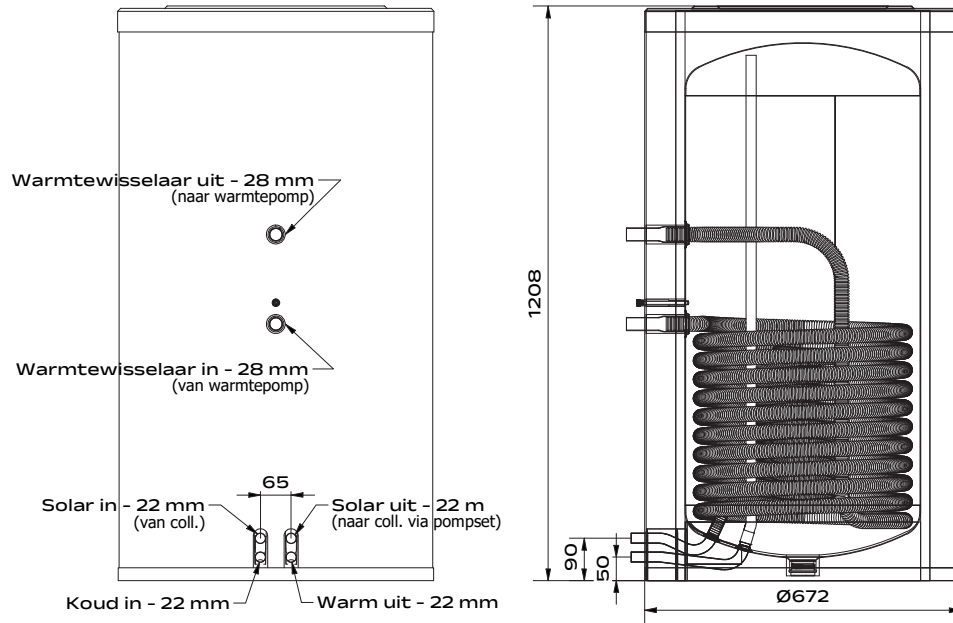
### Aandachtspunten installatie

- Werk volgens de installatievoorschriften.
- Plaats het vat in een vorstvrije ruimte.
- Plaats nooit een afsluiter tussen de inlaatcombinatie en het vat.
- Plaats een lekbak onder het vat.
- Spoel alle leidingen na installatie door en controleer op lekkage.
- Gebruik een vulpompkar.
- Houdt rekening met legionellapreventiemaatregelen.



#### Specificaties

|                               | All Sens 200          | All Sens 300          |
|-------------------------------|-----------------------|-----------------------|
| Inhoud bruto                  | 199,5 liter           | 299,5 liter           |
| Inhoud                        | 0,1995 m <sup>3</sup> | 0,2995 m <sup>3</sup> |
| Opslagvolume                  | 189 liter             | 285 liter             |
| Max. werkdruk vat             | 8 bar                 | 8 bar                 |
| Max. werkdr. spiralen         | 8 bar                 | 8 bar                 |
| Max. temp. vaten              | 85 °C                 | 85 °C                 |
| Isolatie                      | Neopor <sup>®</sup>   | Neopor <sup>®</sup>   |
| Isolatie                      | 80 mm                 | 80 mm                 |
| Stilstandverlies              | 54,5 W                | 79,7 W                |
| Spiraaloppervlakte solar      | 1,0 m <sup>2</sup>    | 1,3 m <sup>2</sup>    |
| Spiraaloppervlakte warmtepomp | 2,3 m <sup>2</sup>    | 3,4 m <sup>2</sup>    |
| Energie label                 | B                     | C                     |

**400.019 - All Senz 200**

**400.020 - All Senz 300**
